

Balansblock

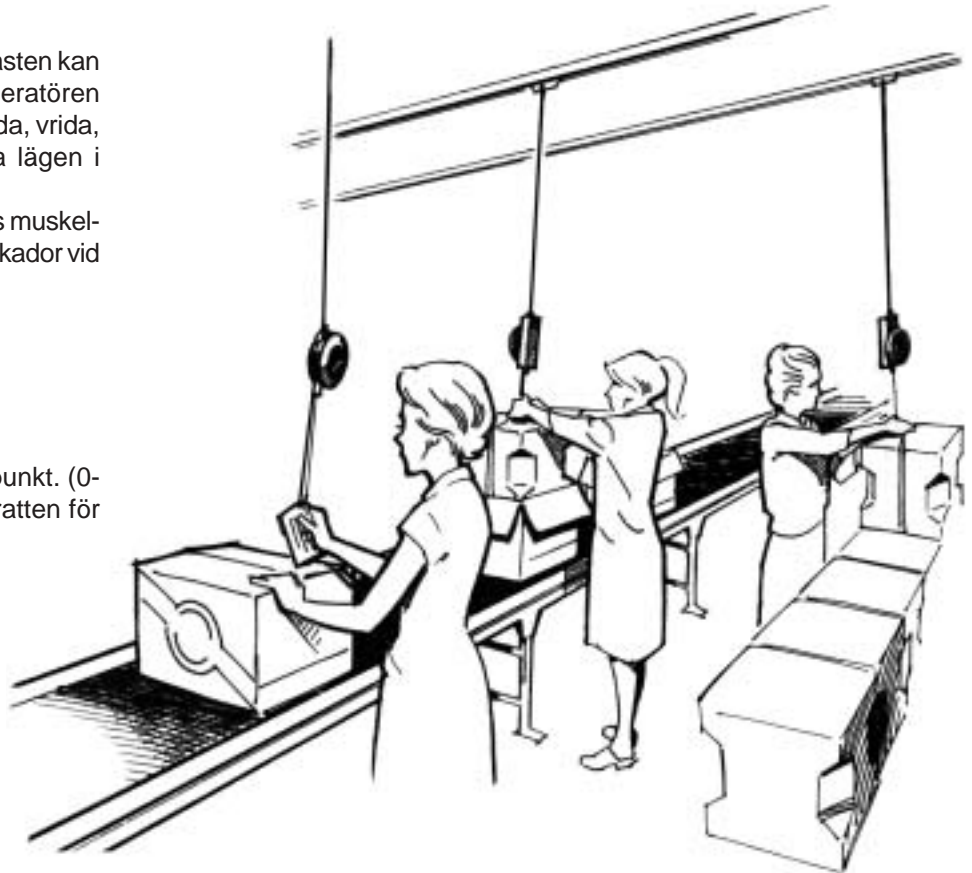
Balansblock gör lasten "viktlös". Lasten kan vara verktyg eller detaljer som operatören ska hantera "i luften" - kanske vända, vrida, höja, sänka och förflytta till olika lägen i horisontalplanet.

Balansblocket avlastar operatörens muskelkraft och kan motverka förslitningsskador vid upprepad likformig hantering.

Effektivt hjälpmedel som avlastar.

Inställbart "noll-läge"

Lasten är helt utbalanserad i en punkt. (0-läge). Denna punkt ändras med ratten för lastinställning.



Upphängning av skruvdragare i balansblock typ RFL



Upphängning av punktsvets i balansblock typ LA



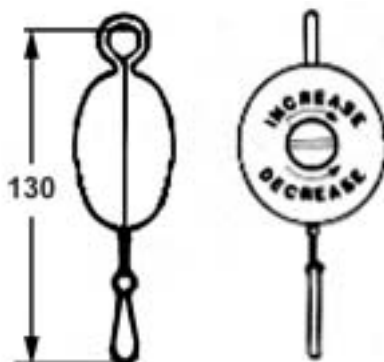
Upphängning av häftpistol i balansblock typ BF

Serie GM 0,4 - 5 kg

Med inställbart "noll-läge".

Art.nr.	Typ	Linlängd m	Last kg	Bygghöjd mm
765 007	31GM	1,4	0,4-5,0	130

Passar inuti spiralluftslang



GM

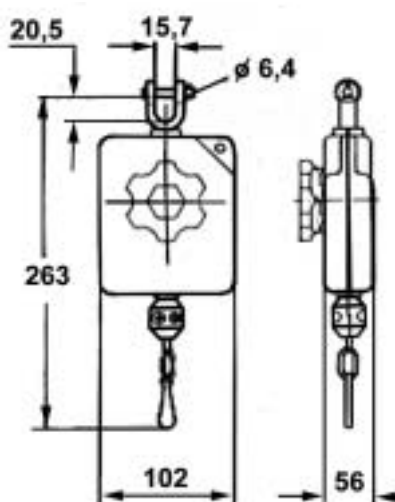


Serie RB/RF 0,5 - 3,6 kg

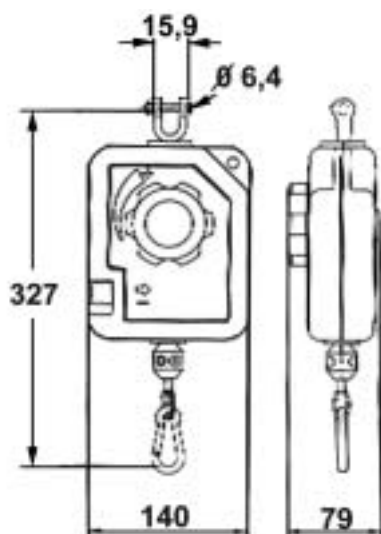
- Tillverkad i kompositmaterial
- Upphängning roterbar 360°
- Enkelt att justera fjäderkraften utan verktyg
- RFL- serien är försedd med spärrmekanism

Med inställbart "noll-läge".

Art.nr.	Typ	Linlängd m	Last kg	Bygghöjd mm
745 500	2RB	1,6	0,5-0,9	263
745 501	4RB	1,6	0,9-1,8	263
745 526/528	6RF/RFL	2	1,8-2,7	327
745 527/529	8RF/RFL	2	2,7-3,6	327



RB



RF/RFL

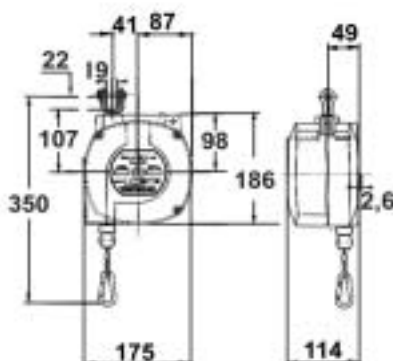


Serie BF/BFL 2,7 - 10,9 kg

- Tillverkad i kompositmaterial
- Upphängning roterbar 360°
- Automatisk säkerhetspärn om fjädern brister
- BFL- serien är försedd med spärrmekanism

Med inställbart "noll-läge".

Art.nr.	Typ	Linlängd	Last	Bygghöjd
		m	kg	
760924/925	9BF/BFL	2	2,7-4,1	350
760926/927	13BF/BFL	2	4,1-5,9	350
760928/929	18BF/BFL	2	5,9-8,2	350
760930/931	24BF/BFL	2	8,2-10,9	350



BF/BFL

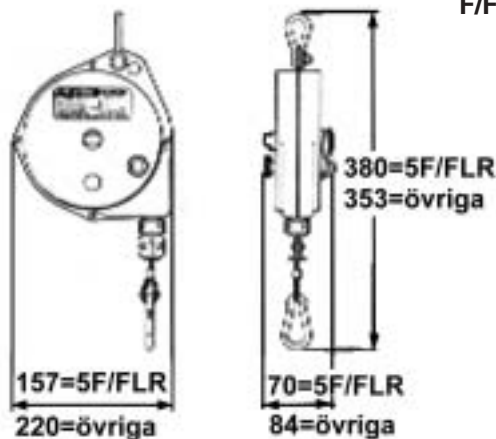


Serie F/FLR 0,4 - 10 kg

- Tillverkad i lakerat stål
- FLR-serien är försedd med spärrmekanism

Med inställbart "noll-läge".

Art.nr.	Typ	Linlängd	Last	Bygghöjd
		m	kg	
745 503/506	5F/FLR	2,4	0,4-2,3	308
745 504/507	10F/FLR	2,4	1,8-4,5	353
745 505/508	15F/FLR	2,4	3,6-6,8	353
760 900/901	22F/FLR	2,4	7,3-10	353



F/FLR

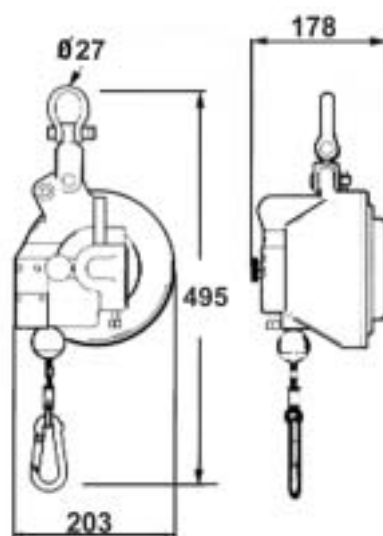


Serie E 2,3 - 30 kg

- Tillverkad i gjuten aluminium
- Konisk lintrumma, för jämnare balansering längs hela virelängden
- Fjädern är kassetmonterad, vilket underlättar fjäderbyte
- Upphängning roterbar 360°
- Automatisk säkerhetspärn om fjädern brister
- Trumman kan låsas manuellt

Med inställbart "noll-läge".

Art.nr.	Typ	Linlängd	Last	Bygghöjd
		m	kg	
745 518	10E		2,3-5	
745 519	20E		5-9	
745 520	30E		9-14	
745 521	40E	1,8	13-18	495
760 902	50E		18-23	
760 903	60E		23-30	
760 904	25EL		5-11	
760 905	40EL		12-18	



E

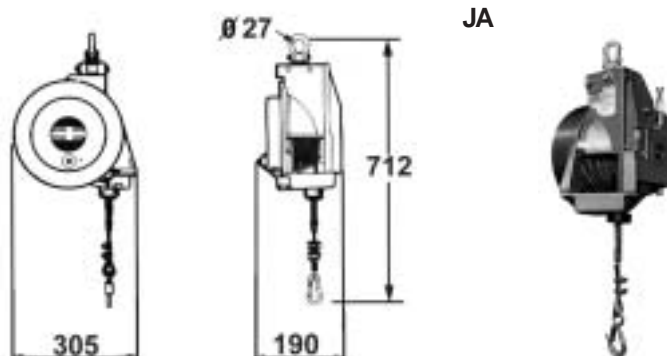


Serie Ja 4,5 - 45 kg

- (Lika serie E)

Med inställbart "noll-läge".

Art.nr.	Typ	Linlängd m	Last kg	Bygghöjd mm
760 906	20Ja	2,1	6-11	712
760 907	30Ja	2,1	11-16	
760 908	40Ja	2,1	13-20	
745 627	50Ja	2,1	18-25	
760 938	60Ja	2,1	24-30	
745 628	70Ja	2,1	24-32	
745 629	80Ja	2,1	31-39	
745 630	90Ja	2,1	36-41	
745 631	100Ja	2,1	40-45	
760 932	9020Ja	2,7	4,5-9	
760 933	9030Ja	2,7	9-14	
760 934	9040Ja	2,7	15-20	
760 935	9050Ja	2,7	18-23	
760 936	9060Ja	2,7	29	
760 937	9070Ja	2,7	33	

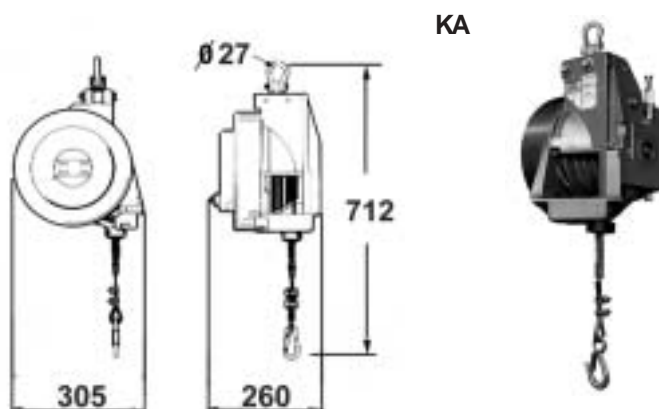


Serie Ka - Arbetslast 31 - 91 kg

- Dubbla fjäderpaket, för ökad livslängd (i övrigt lika serie E)

Med inställbart "noll-läge".

Art.nr.	Typ	Linlängd m	Last kg	Bygghöjd mm
745 509	110Ka	2,1	38-52	712
745 510	120Ka	2,1	52-57	
745 511	130Ka	2,1	56-61	
745 512	140Ka	2,1	61-66	
745 513	150Ka	2,1	65-70	
745 514	160Ka	2,1	70-75	
745 515	170Ka	2,1	72-79	
745 516	190Ka	2,1	79-88	
745 517	200Ka	2,1	86-91	
760 920	9110Ka	2,7	31-50	
760 921	9120Ka	2,7	52-57	
760 922	9140Ka	2,7	56-59	
760 923	9150Ka	2,7	60	

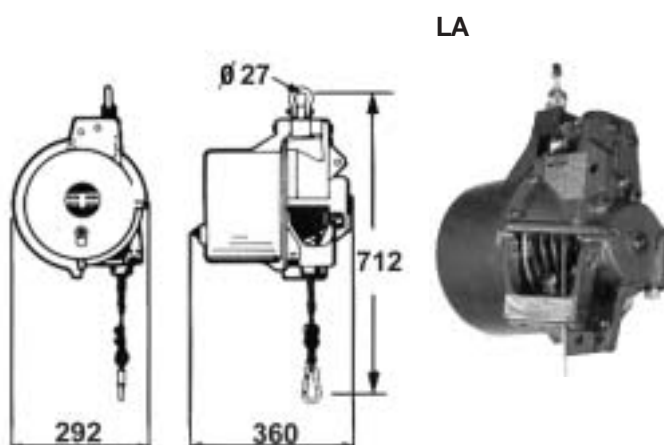


Serie La - Arbetslast 70 - 136 kg

- 3 st fjäderpaket, för ökad livslängd (i övrigt lika serie Ja)

Med inställbart "noll-läge".

Art.nr.	Typ	Linlängd m	Last kg	Bygghöjd mm
760 909	210La	2,1	79-95	712
760 910	230La	2,1	95-107	
760 911	250La	2,1	106-113	
760 912	260La	2,1	113-120	
760 913	280La	2,1	120-127	
760 914	290La	2,1	127-132	
760 915	300La	2,1	132-136	
760 916	9160La	2,7	70-75	
760 917	9200La	2,7	81-86	
760 918	9210La	2,7	90-95	
760 919	9230La	2,7	95-98	



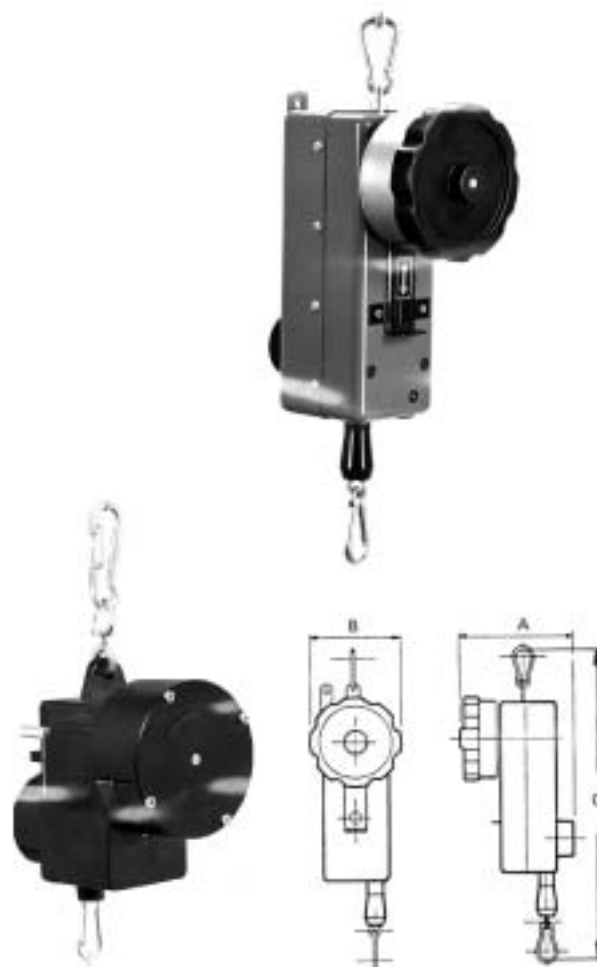
Serie Kson 1. 0,7 - 17 kg

Balansblocket är försett med broms i båda riktningarna, vilket underlättar lastbyte.

Fjäderkraften spänns med ratten och avspänns med spaken.

Bästa funktionen finns i mitten av arbetslastområdet.
Helbalanserade.

Art.nr.	Last kg	Linlängd max mm	A mm	B mm	C mm	Egenvikt kg
745 160	0,7 - 1,3	1700	108	73	220	0,54
745 161	1,0 - 2,0	1700	108	73	220	0,54
745 162	1,7 - 3,5	2600	153	116	415	2,25
745 163	3,0 - 6,0	2600	153	116	415	2,30
745 164	4,7 - 7,0	2600	153	116	415	2,35
745 165	5,5 - 9,0	2600	184	116	415	3,00
745 166	8,0 - 13,0	2600	184	116	415	3,10
745 167	12,5 - 17,0	2600	184	116	415	3,20



Serie Kson 2. 14 - 55 kg

Balansblocket har broms i båda riktningarna, vilket underlättar lastbyte.

Fjäderkraften justeras med skift- eller fast nyckel.

Samtliga block i denna serie är kullagrade.

Helbalanserade.

Art.nr.	Last kg	Linlängd max mm	A mm	B mm	C mm	Egenvikt kg
745 168	14 - 22	2400	220	193	670	13,2
745 169	17 - 28	2400	220	193	670	13,6
745 170	24 - 38	2400	220	193	670	14,2
745 171	36 - 49	2400	220	193	670	14,6
745 172	43 - 55	2400	220	193	670	15,0



Lättviktsvängkran VLP 10 - 20 kg

Lämplig i kombination med balansblock.
För handverktyg, bormaskiner, skruvdr-
agare mm.

Svetsad stålkonstruktion med svängarm
av profilskena. Kranen levereras i
grundmålat utförande, exklusive block-
vagn.

Komplett blockvagn för kranen består av:
Vagn art.nr. 789 769
Vridupphängning art.nr. 789 784



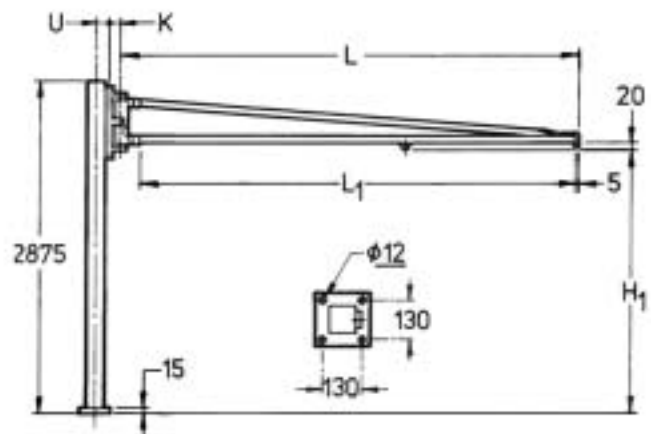
Art.nr.	Typ	Last kg	L mm	L ₁ mm	K mm
145 452	VLP-14	10	4045	3920	
145 450	VLP-22	20	2045	1920	70
145 451	VLP-23	20	3045	2920	

Pelarsvängkran Typ PLP 10 - 20 kg

Arbetsområde 270°.
Lämplig i kombination med balansblock.
För handverktyg, bormaskiner skruvdr-
agare mm.

Svetsad stålkonstruktion med pelare av
fyrkantör och svängarm av profilskena.
Kranen levereras omonterad i grundmålat
utförande. Färdigmålning på begäran.

Komplett blockvagn för kranen bestående
av:
Vagn art.nr. 789 769
Vridupphängning art.nr. 789 784



Art.nr.	Typ	Last kg	L mm	L ₁ mm	H ₁ mm	U mm	K mm
146 447	PLP-14	10	4045	3920			
146 448	PLP-22	20	2045	1920	2480	55	70
146 449	PLP-23	20	3045	2920			