

Linspel typ MV

Linspelet i snäckväxelkonstruktion för väggmontage är konstruerat för både drag och lyft.

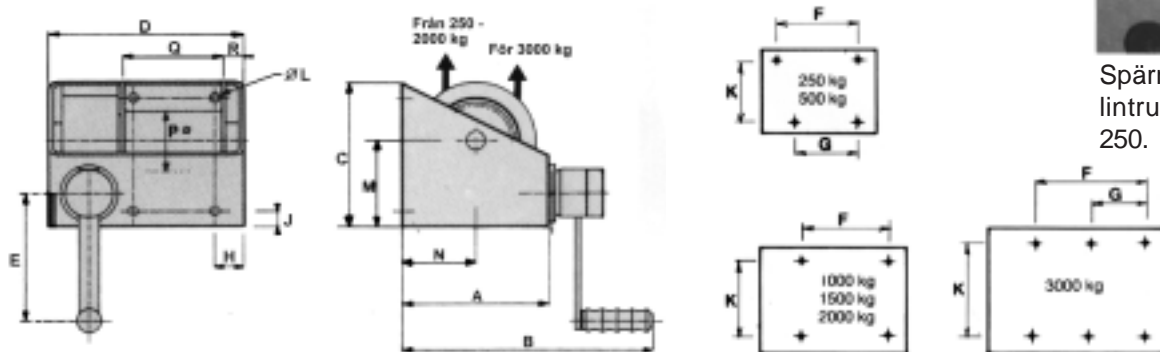
Infästning sker mot vägg etc med infästning i den vertikala delen av stålramen.

Spelet med lasttrycksbroms. I obelastat tillstånd kan lintrumman via spärr enkelt frikopplas. *) Frikoppling av trumman gäller ej för MV 250.

Roterande vev med ergonomiskt grepp. Vevarems längd är lätt justerbar. Exempelvis för snabb upplindning vid mindre last.



Art.nr.	Typ	Dragkraft	Vevkraft	Antal lager	Lin-diameter	Lyft per vevarev	Egenvikt utan lina
		kp	kg	st	mm	mm	kg
50 005	MV 250 *)	250	11	4	5	21	10
50 006	MV 500	500	12	4	7	15	15
50 007	MV 1000	1000	14	4	9	12	35
50 008	MV 1500	1500	12	3	12	7	39
50 009	MV 2000	2000	15	3	13	8	61
50 010	MV 3000	3000	12	3	15	4	145



Spärr för frikoppling av lintrumman. *) Ej MV 250.

Typ	A	B	C	D	E	F	G	H	J	K	øL	M	N	øP	Q	R
	mm	mm	mm	mm	mm	mm	mm	mm	mm	mm	mm	mm	mm	mm	mm	mm
MV 250	150	330	150	200	250	137	100	25	15	118	4Ø11	89	75	60	100	24
MV 500	180	360	180	260	250	182	130	32	18	142	4Ø13	109	90	70	145	30
MV 1000	300	490	300	300	340	167	-	32	21	250	4Ø17	180	146	101	176	30
MV 1500	300	490	300	300	340	167	-	32	21	250	4Ø17	180	146	101	176	30
MV 2000	345	540	345	405	340	260	-	40	25	295	4Ø21	222	168	121	275	40
MV 3000	525	700	460	510	340	390	195	70	40	280	6Ø25	325	173	168	300	55

Linspel typ ME

Linspelet i kuggväxelkonstruktion för fotmontage är konstruerat för både drag och lyft.

Infästning sker mot stålramens undersida eller ena gavel beroende av linans utgångsriktning.

Spelet med lasttrycksbroms. I obelastat tillstånd kan lintrumman via spärr enkelt frikopplas.

Roterande vev med ergonomiskt grepp. Vevarmens längd är lätt justerbar. Exempelvis för snabb upplindning vid mindre last.

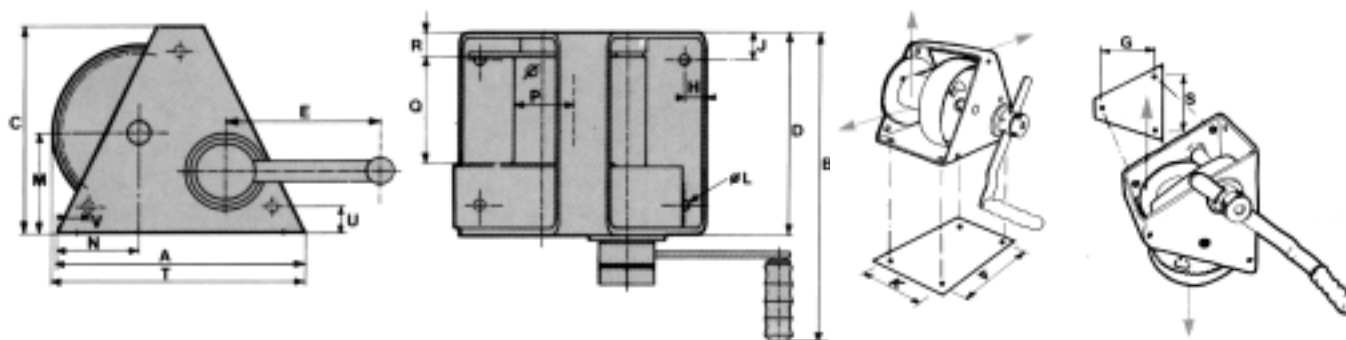


Art.nr.	Typ	Dragkraft kp	Vev- kraft kg	Antal lager st	Lindia- meter mm	Lyft per vevarv mm	Egenvikt utan lina kg
50 000	ME 150	150	15	6	4	185	8
50 001	ME 300	500	10	6	5	35	16
50 002	ME 500	1000	13	4	6,8	35	16
50 003	ME 1000	1500	12	4	9	24	38
50 004	ME 2000	2000	13	3	13	13	60

Kuggväxel och lasttrycksbroms.



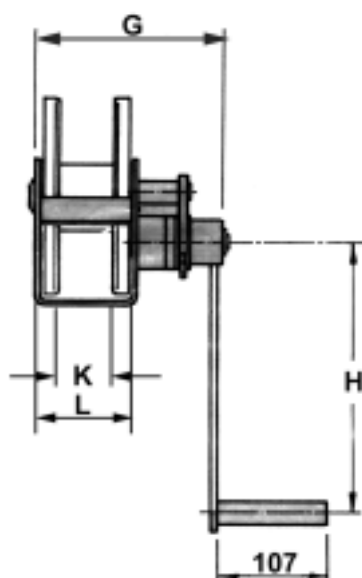
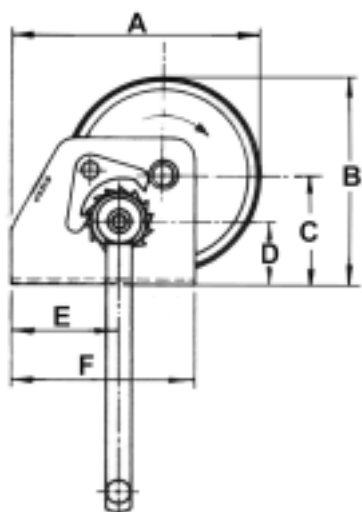
Spärr för frikoppling av lintrumman.



Typ	A	B	C	D	E	F	G	H	J	K	øL	M	N	øP	Q	R	S	T	U	V
	mm	mm	mm	mm	mm	mm	mm	mm	mm	mm	mm	mm	mm	mm	mm	mm	mm	mm	mm	mm
ME 150	180	325	150	150	350	144	104	13	18	114	7Ø9	75	85	55	67	43	132	-	18	24
ME 300	240	385	200	200	250	200	155	20	28	144	7Ø13	96	84	75	107	25	184	250	23	28
ME 500	240	385	200	200	250	200	155	20	28	144	7Ø13	96	84	75	107	25	184	250	23	28
ME 1000	412	485	300	300	350	370	-	21	32	236	4Ø17	145	130	101	176	35	-	422	-	-
ME 2000	500	585	325	405	350	440	-	30	40	325	4Ø21	155	145	121	275	-	-	510	-	-

Universal-Winsch

- Galvaniserat utförande
- Inbyggd lasttrycksbroms
- Avtagbar vev
- Specialutföranden: 900 och 1350 kg:s winch, kan erhållas med frikopplingsbar trumma. 650 och 1350 kg:s winch kan erhållas i rostfritt utförande. Lasten på 1350 kg:s winchen reduceras till 1000 kg.

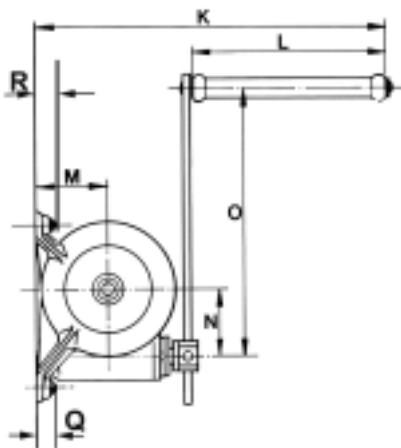
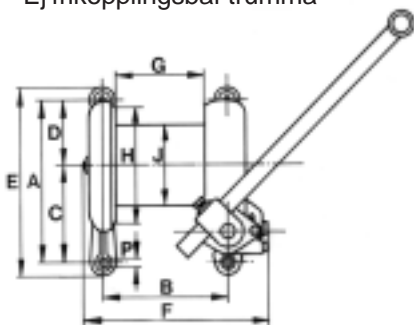


Art.nr.		788 329	788 330	788 324
Dragkraft första lagret	kp	650	900	1350
Dragkraft sista linlagret	kp	290	400	480
Avsedd för lindiameter	mm	6	7	7
Trumdiameter	mm	63,5	63,5	63,5
Maximal linlängd	m	20	14	26
Erforderlig vevkraft	kp	22	24	24
Lyft per vevvarv	mm	55	58	45
Egenvikt	kg	7,3	10	12,1
A	mm	232	232	273
B	mm	192	192	266
C	mm	100	100	138
D	mm	58	58	75
E	mm	100	100	78
F	mm	170	170	240
G	mm	192	192/226*)	192/226*)
H	mm	250	320	320
K	mm	50	50	50
L	mm	95	95	95

*) Vid frikopplingsbar trumma.

Kapslade snäckvägghissar

- Backslagssäker lasttrycksbroms
- Härdad snäcka löpande i oljebad
- Helt tätt hus
- Ställbar vev
- Ej frikopplingsbar trumma

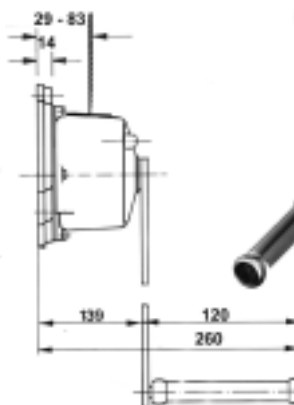
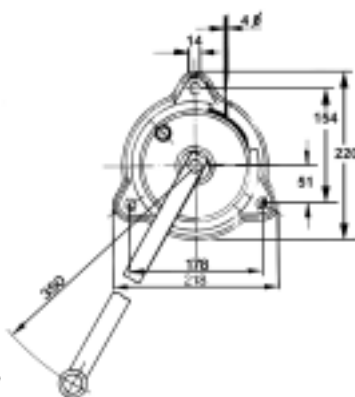
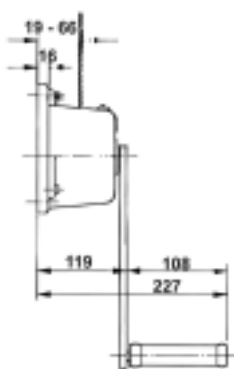
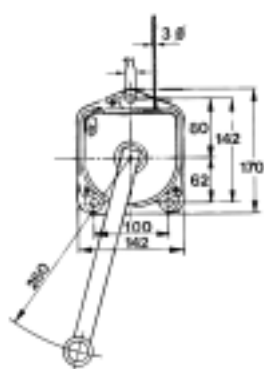


Art.nr.	Dragkraft kp	Trumdiameter mm	Trumlängd mm	Lin-diameter mm	Linlängd 1 lager m	Total linlängd m	Lyft per vevarv mm	Erford. vevkraft kp	Egenvikt kg
788 325	250	96	94	5	4,8	11,3	20	9,2	12,5
788 326	500	125	138	6	7,9	29,1	26	14,5	21
788 327	750	150	182	8	9,2	49	20	16	42

Art.nr.	Dragkraft kp	Måttabell																	
		A	B	C	D	E	F	G	H	J	K	L	M	N	O	P	Q	R	
788 325	250	205	137	120	85	237	219	94	135	96	313	108	96	79	295	12	18	45	
788 326	500	250	190	150	100	290	282	138	182	125	479	238	112	101	440	14	22	46	
788 327	750	330	243	205	125	390	350	182	240	150	573	238	160	146	440	20	25	81	

Säckhiss

- Enkel hiss för snabba, lätta lyft
- Backslagssäker lasttrycksbroms
- Ej frikopplingsbar trumma

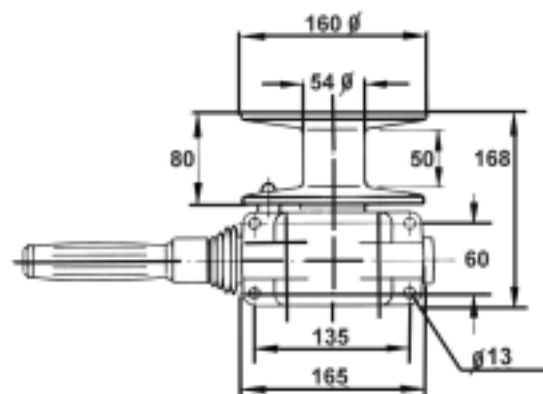
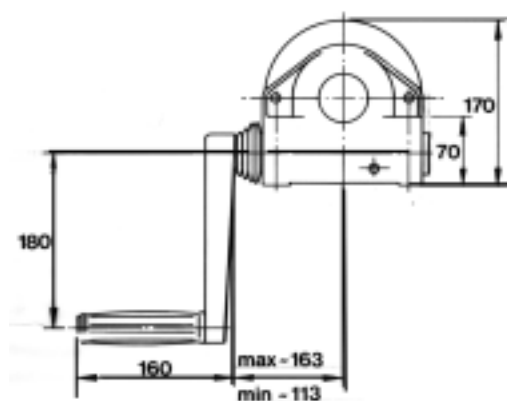


Art.nr.	Dragkraft kp	Linlängd 1 lager mm	Lin-diameter mm	Total linlängd m	Lyft per vevarv mm	Erford. vevkraft kp	Egenvikt kg
788 356	63	2,4	3	28,6	204	10	6,5
788 366	125	2,3	4	27,3	210	15	9

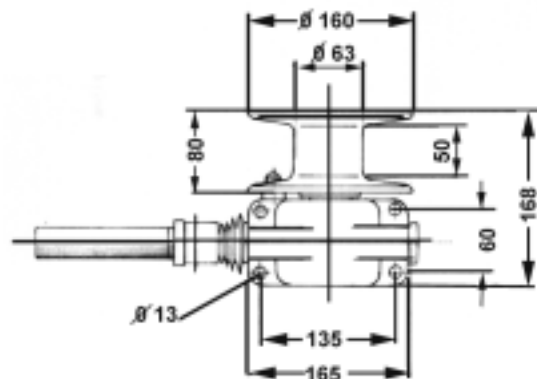
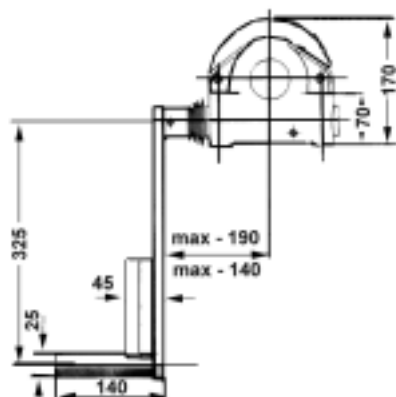
Båtspel

- Helkapslad konstruktion i aluminium
- Låg egenvikt
- Självhämmande, frikopplingsbar trumma

Art.nr. 788 331



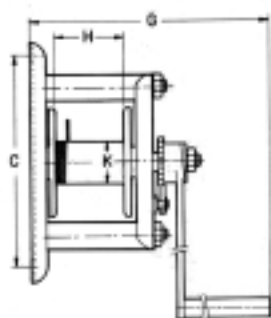
Art.nr. 788 332



Art.nr	Dragkraft kp	Lindiameter mm	Total linlängd m	Lyft per vevvarv mm	Egenvikt kg
788 331	750	6	10	16	7,3
788 332	1120	7	10	11	7,8

Vägghiss Typ TL

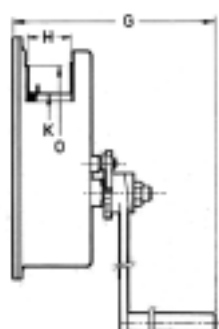
- pålitlig lasttryckbroms
- infällbar vev
- härdat kugghjul



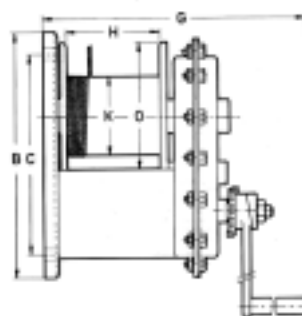
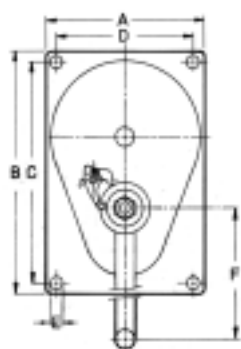
TL 125



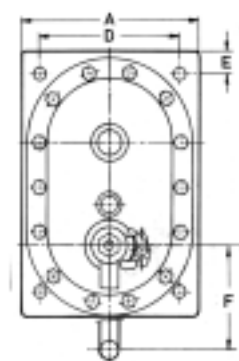
TL 300



TL 300 - 500



TL 1000 - 2000

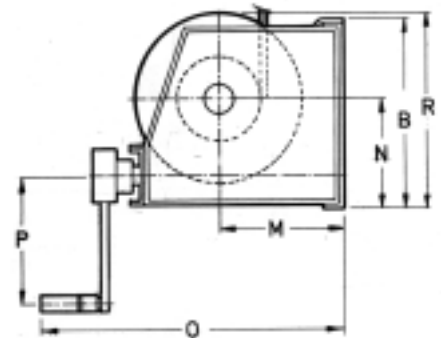
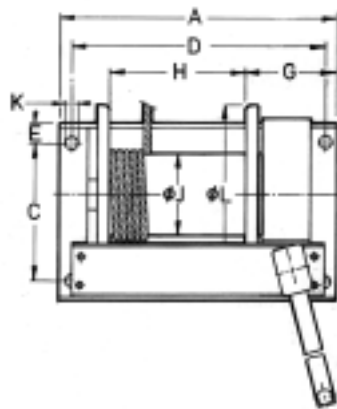
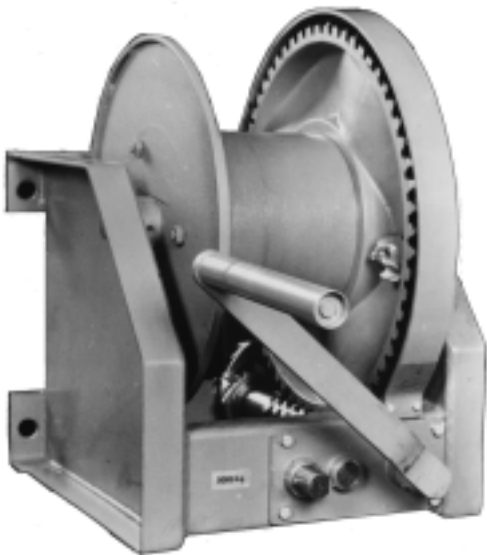


Typ		TL 125	TL 300	TL 500	TL 1000	TL 2000
Artikelnummer		788 317	788 318	788 319	788 320	788 321
Dragkraft första linlagret	kp	125	300	500	1000	2000
Dragkraft sista linlagret	kp	55	120	323	684	1712
Avsedd för lindiameter	mm	3	5	6	9	13
Linlängd totalt	m	52	24,8	14	28,2	7,1
Linlängd första lagret	m	3,2	1,7	1,8	3,8	2,8
Erforderlig vevkraft	kp	18,6	16,7	15,7	14,7	24,5
Lyft per vevvarv	mm	292	114	50	29	19
Egenvikt	kg	7	9,5	10,5	28,5	32

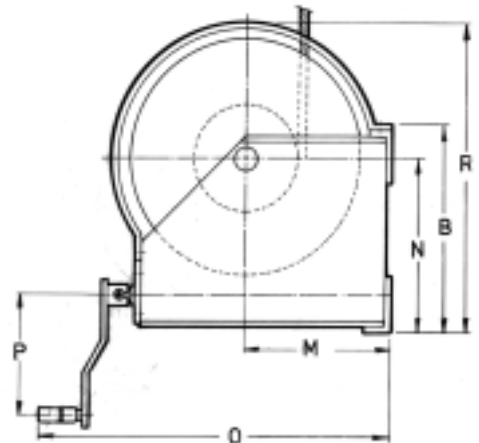
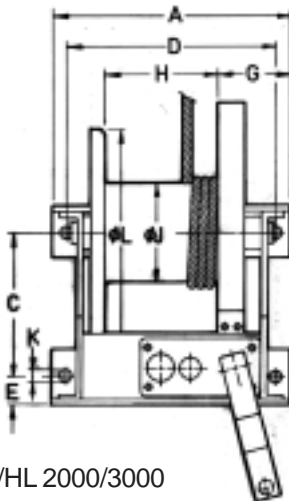
Typ	A	B	C	D	E	F	G	H	K	O
	mm	mm	mm	mm	mm	mm	mm	mm	mm	mm
TL 125	70	305	270	—	14	250	325	85	38	141
TL 300	200	300	268	168	12	250	263	60	50	140
TL 500	200	300	268	168	12	250	263	60	70	140
TL 1000	230	340	280	180	17	250	425	126	101,6	212
TL 2000	230	340	280	180	17	250	425	126	121	212

Vägghiss Typ VL/HL

- pålitlig lasstycbroms
- lagrad med rullager
- snäcka och snäckskruv i härdat material
- inställbar vev



VL/HL 250 - 1500



VL/HL 2000/3000

Typ VL/HL		250	500	1000	1500	2000	3000	5000
Artikelnummer		788 310	788 311	788 312	788 313	788 314	788 315	788 316
Dragkraft första linlagret	kp	250	500	1000	1500	2000	3000	5000
Dragkraft sista linlagret	kp	95	239	542	845	1129	1861	3165
Avsedd för lindiameter	mm	5	6	9	10	13	16	20
Linlängd totalt	m	67,8	67,7	58,1	50,4	48,1	42,7	42,5
Linlängd första lagret	m	3,1	4,4	5,2	5,4	5	5,6	5,3
Erforderlig vevkraft	kp	4,9	8,8	13,7	20,6	11,8	16,7	34,3
Lyft per vevvarv	mm	44	42	25	24	11/21	8/16	9/18
Egenvikt exkl lina	kg	13	16	26	28	60	78	115

Typ VL/HL	A	B	C	D	E	G	H	J	K	L	M	N	O	P	R
	mm	mm	mm	mm	mm	mm	mm	mm	mm	mm	mm	mm	mm	mm	mm
250	293	139,5	81,5	261	29	123	107	48	17	160	121	88	410	350	170
500	313	164	106	281	29	125	129	70	17	190	138	96	440	350	190
1000	348	201	141	316	30	127	160	102	17	240	164	140	490	350	260
1500	378	238	178	346	30	127	185	102	17	240	164	142	490	350	263
2000	410	295	196	360	49,5	137	180	133	25	312	208	249	740	380	419
3000	436	356	251	386	52,5	137	205	165	25	376	260	308	825	380	550
5000	436	421	316	386	52,5	138	200	219	25	437	298	335	865	380	613