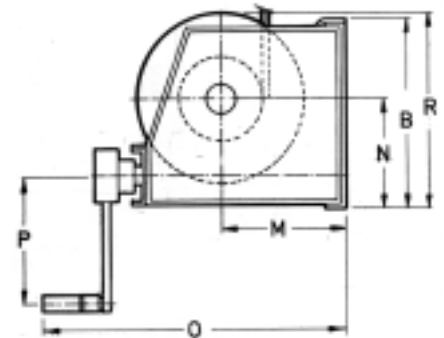
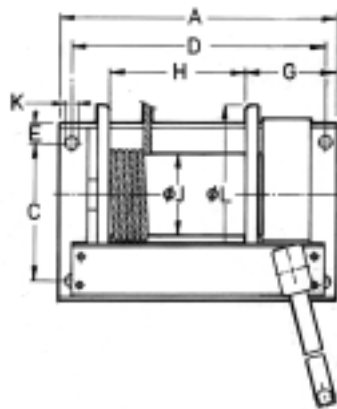
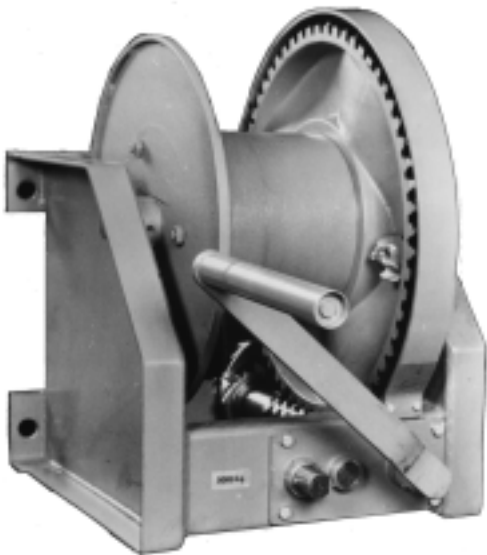
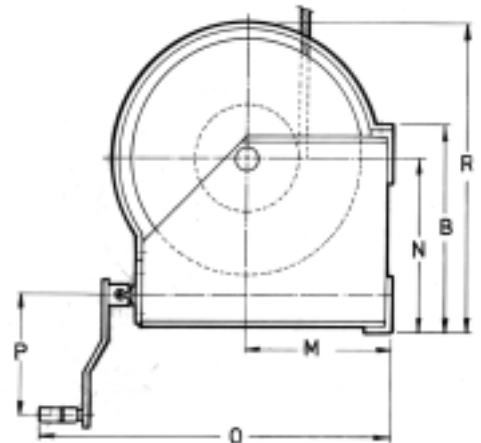
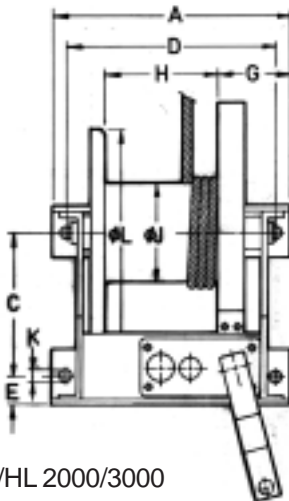


Vägghiss Typ VL/HL

- pålitlig lasstycbroms
- lagrad med rullager
- snäcka och snäckskruv i härdat material
- inställbar vev



VL/HL 250 - 1500



VL/HL 2000/3000

Typ VL/HL		250	500	1000	1500	2000	3000	5000
Artikelnummer		788 310	788 311	788 312	788 313	788 314	788 315	788 316
Dragkraft första linlagret	kp	250	500	1000	1500	2000	3000	5000
Dragkraft sista linlagret	kp	95	239	542	845	1129	1861	3165
Avsedd för lindiameter	mm	5	6	9	10	13	16	20
Linlängd totalt	m	67,8	67,7	58,1	50,4	48,1	42,7	42,5
Linlängd första lagret	m	3,1	4,4	5,2	5,4	5	5,6	5,3
Erforderlig vevkraft	kp	4,9	8,8	13,7	20,6	11,8	16,7	34,3
Lyft per vevvarv	mm	44	42	25	24	11/21	8/16	9/18
Egenvikt exkl lina	kg	13	16	26	28	60	78	115

Typ VL/HL	A	B	C	D	E	G	H	J	K	L	M	N	O	P	R
	mm	mm	mm	mm	mm	mm	mm	mm	mm	mm	mm	mm	mm	mm	mm
250	293	139,5	81,5	261	29	123	107	48	17	160	121	88	410	350	170
500	313	164	106	281	29	125	129	70	17	190	138	96	440	350	190
1000	348	201	141	316	30	127	160	102	17	240	164	140	490	350	260
1500	378	238	178	346	30	127	185	102	17	240	164	142	490	350	263
2000	410	295	196	360	49,5	137	180	133	25	312	208	249	740	380	419
3000	436	356	251	386	52,5	137	205	165	25	376	260	308	825	380	550
5000	436	421	316	386	52,5	138	200	219	25	437	298	335	865	380	613

Påkopplingsbar luftmotordrift för vägghiss VL/HL

Vägghiss VL/HL kan även drivas steglöst med luftmotor när önskemål föreligger eller omgivningen har krav på explosionsskyddade maskinutrustningar. En luftmotor kan lätt flyttas mellan flera linspel i samma byggnad.

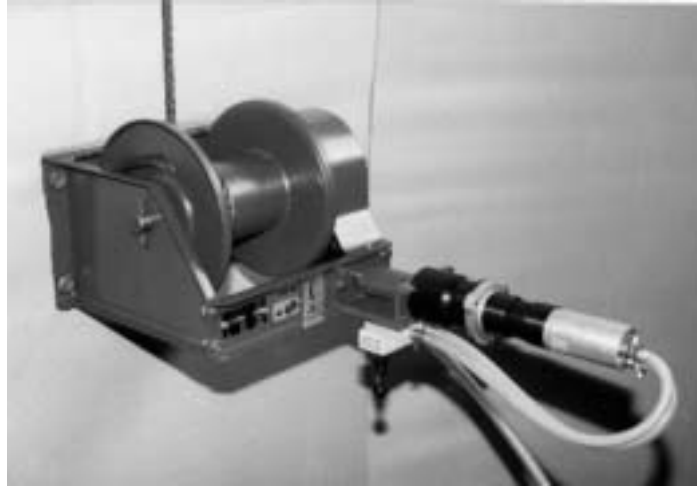
Luftmotorn ersätter den normala veven.

Arbetsstrycket från tryckluftsnätet bör vara 6 bar.

Rotationshastighet upp till ca 80 varv per minut.

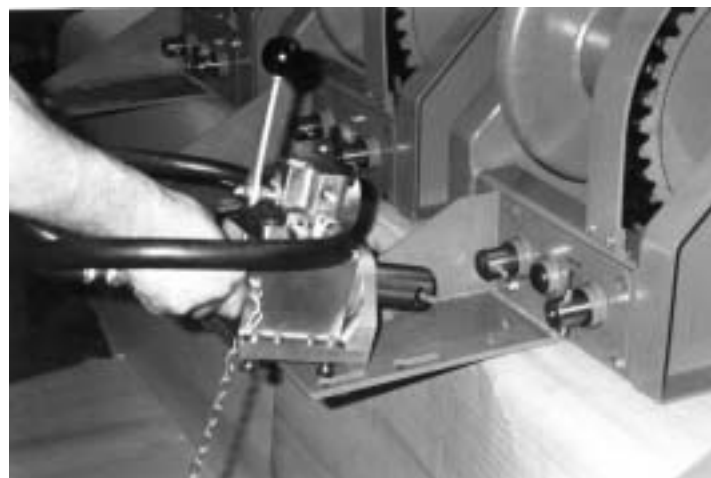
Ventilspaken förs åt höger eller vänster för steglös lyft eller sänkrörelse.

Driften får inte vara mer intensiv än den är vid handdrift med vev.



På storlekarna 2000, 3000 och 5000 kg monteras luftmotorn på en speciell konsol och ansluts till den sekundära drivaxeln.

Övriga data se gällande katalogsida för handdrivna vägghiss typ VL/HL.



Storlekarna 250, 500, 1000 och 1500 kg kan förses med en luftmotor som lätt kan monteras och säkras.

Demontering av luftmotorn sker via fjäderbelastad knappspärr.

Vägghissen kan manövreras med vev om luftmotorn inte är tillgänglig.