

Brytskivor typ 73

Glidlagrad linskiva för ställina. Hållare av stålplåt och linskiva av gjutjärn.

Lackerade.

Lager av oljebrons.

Vid val av brytblock för lyftändamål måste där omständigheterna så kräver, hänsyn tagas till erforderlig linas tillåtna krökningsradie.

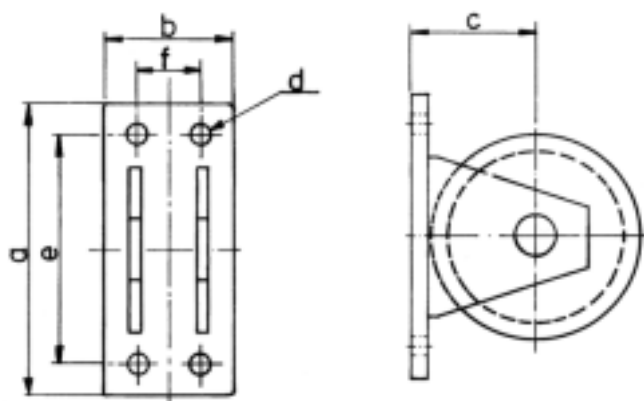
Godkända av Arbetskyddsstyrelsen.



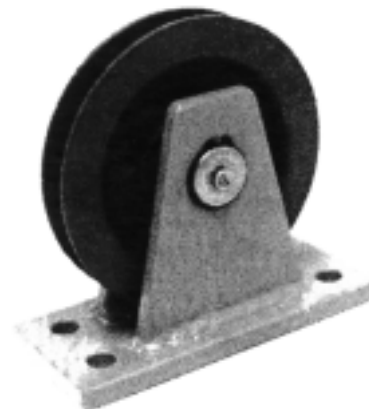
Last linskiva		500 kg	1000 kg	2000 kg	3000 kg	5000 kg
Linskiva diameter	mm	100	125	150	200	275
Max lindiameter	mm	6	7	9	11	14
C-C fästhålen	mm	30 x 90	35 x 110	40 x 140	50 x 180	60 x 260
Fästhål diameter	mm	10	12	14	18	23
Bredd fästplåt	mm	60	65	80	100	120
Längd fästplåt	mm	120	140	180	230	320
Skivans håldiameter	mm	20	25	30	35	40
Skivans navlängd	mm	20	25	28	32	40
Egenvikt	kg	1,5	2,4	4,5	8,2	18

Art.nr

Endast linskiva	745 400	745 401	745 402	745 403	745 404
Komplett inkl konsol	745 405	745 406	745 407	745 408	745 409



Last kg	Linskiva		Konsol					
	Ytter- diameter	Botten- diameter	a	b	c	d	e	f
500	100	77	120	60	60	10	90	30
1000	125	98	140	65	77	12	110	35
2000	150	117	180	80	92	14	140	40
3000	200	160	230	100	120	18	180	50
5000	275	225	320	120	165	23	260	60



Brytskiva BKW

Kullagrad brytskiva med bygel av bockad plåt. Effektivt avspårningskydd.

Typ		818	819	820	821
Last linskiva	kg	200	360	455	880
Skivans ytterdiameter	mm	60	92	140	185
Skivans bottendiameter	mm	48	76	120	160
Spårets bottenradie	mm	2,1	3,2	3,2	4,2
Fästplattans längd	mm	100	150	210	260
Fästplattans bredd	mm	56	70	72	87
Bultavstånd längd	mm	80	120	180	220
Bultavstånd bredd	mm	36	45	47	62
Egenvikt	kg	0,3	0,8	2,1	3,6
Art.nr.		744 160	744 161	744 162	744 163



Lastkrok, Axiallagrad

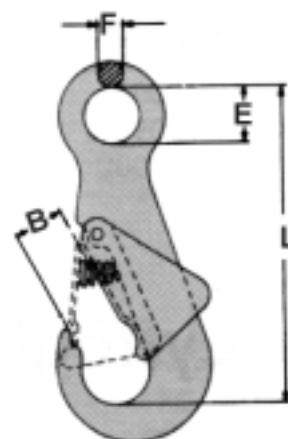
Data

Art.nr	Last kg	Max lindiameter mm
765 116	300	6
762 117	500	9



Lastkrok med spärr

Art.nr.	Typ	Last kg	L	E	B	F
745 413	KH	500	112	25	17	9



Stållina

Förzinkad stållina

Art.nr.	Lindiam. mm	Antal trådar
789 298	3	133
765 300	4	133
789 301	5	133
789 302	6	216
765 301	7	216
745 414	8	216
765 302	9	216
765 303	12	216



Klammerkaus

Art.nr.	Lin Ø mm	Ytbehandling	Hål Ø mm
789 511	5-6	galvaniserade	22
789 512	7-9,5	galvaniserade	30



Backlås

Art.nr.	Lin Ø mm	Ytbehandling
745 410	3-4	galvaniserade
745 411	5-6	galvaniserade



Linlås

Art.nr.	Lin Ø mm	Ytbehandling
789 513	6	galvaniserade
789 514	7-8	galvaniserade

Montering av backlås och linlås.

Vid montering skall skruvarna dras åt växelvis och jämnt. Eferdragningen skall ske efter en tids användning.

Lin Ø mm	Minsta antal lås st
3-9	3

