

PMD-snabblyftblock 250 - 3000 kg

Axlar, kugghjul och krokar i härdat stål.

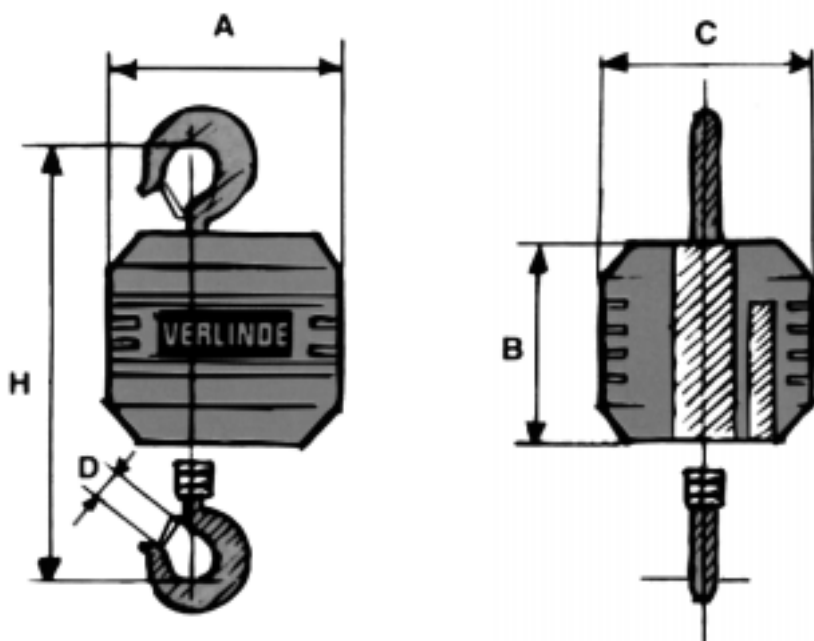
Låg egenvikt och bygghöjd.

Lång livslängd och stor säkerhet.

En automatisk självlåsande broms håller kvar lasten så snart lyft- eller sänkrörelsen avbryts.

Lyftkättingen enligt DIN 5684-8. Manöverkättingen elförzinkad.

Lyfthöjd standard 3 m. Andra lyfthöjder offereras på begäran.



Art.nr.	Typ	Last kg	Kätting- parter	Kätting- diameter mm	Dragkraft i handkätting kg	A mm	B mm	C mm	D mm	H mm	Egenvikt 3 m lyfthöjd kg
50 100	PMD 250	250	1	6	15	120	120	122	18	260	9,5
50 101	PMD 500	500	1	6	25	120	120	122	18	260	9,5
50 102	PMD 1000	1000	1	6	32	140	140	135	20	310	11,5
50 103	PMD 1500	1500	1	8	38	182	182	156	27	380	17,5
50 104	PMD 2000	2000	2	6	35	140	140	135	29	385	15
50 105	PMD 3000	3000	2	8	40	182	182	156	34	480	25