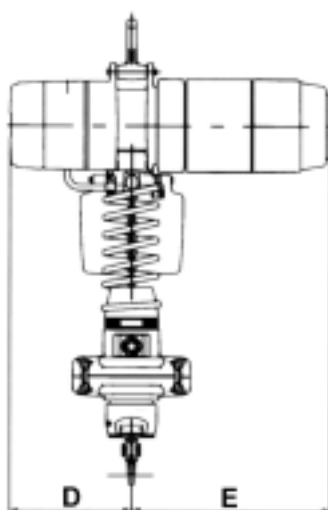
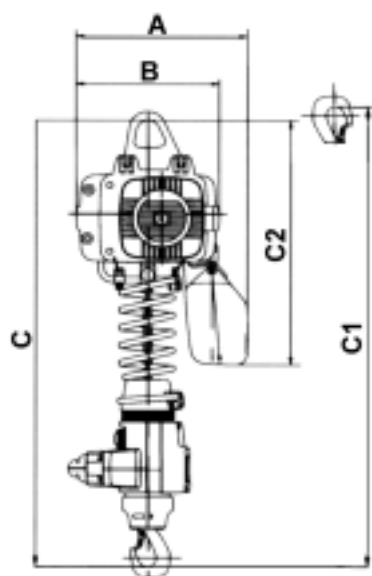


## Kättingtelfer typ Manulift DKM - med snabbkoppling för lyftverktyg

Kättingtelfern typ Manulift DKM med lyftverktyg eller krok och manöverdon integrerat.

Konstruktionen av manöverdonet är gjort för både höger- och vänsterhänta och möjliggör en enkel enhandsmanövrering av telfer med svängkran eller lätttravers.

Finns även att få med helt steglös lyftrörelse.



Exempel på lyftverktyg i standardutförande.

Typ	Last kg	Lyft- hast. m/min	Lyft- höjd m	A mm	B mm	C Upph. ögla mm	C1 Upph. krok mm	C2 mm	D Kåpa kort/lång mm	E mm	Egen- vikt kg
DKM 1-80-V1-F4	80	8/2	2,8	271	218	730	800	385	210	220	20
DKM 1-80-V2-F4	80	14/3,5	2,8	271	218	730	800	385	210	220	20
DKM 1-125-V1-F4	125	8/2	2,8	271	218	730	800	385	210	220	20
DKM 1-125-V2-F4	125	14/3,5	2,8	271	218	730	800	385	210	220	20
DKM 2-125-V3-F6	125	25/4	2,8	284	237	740	760	415	201/300	330	33
DKM 2-250-V1-F4	250	8/2	2,8	284	237	740	760	415	201/300	300	33
DKM 2-250-V2-F4	250	14/3,5	2,8	284	237	740	760	415	201/300	330	35

Drift- och anslutningsspänning standard 3x400 V 50 Hz. Föreses mot tilläggspris med för manöverspänning 48 V.