

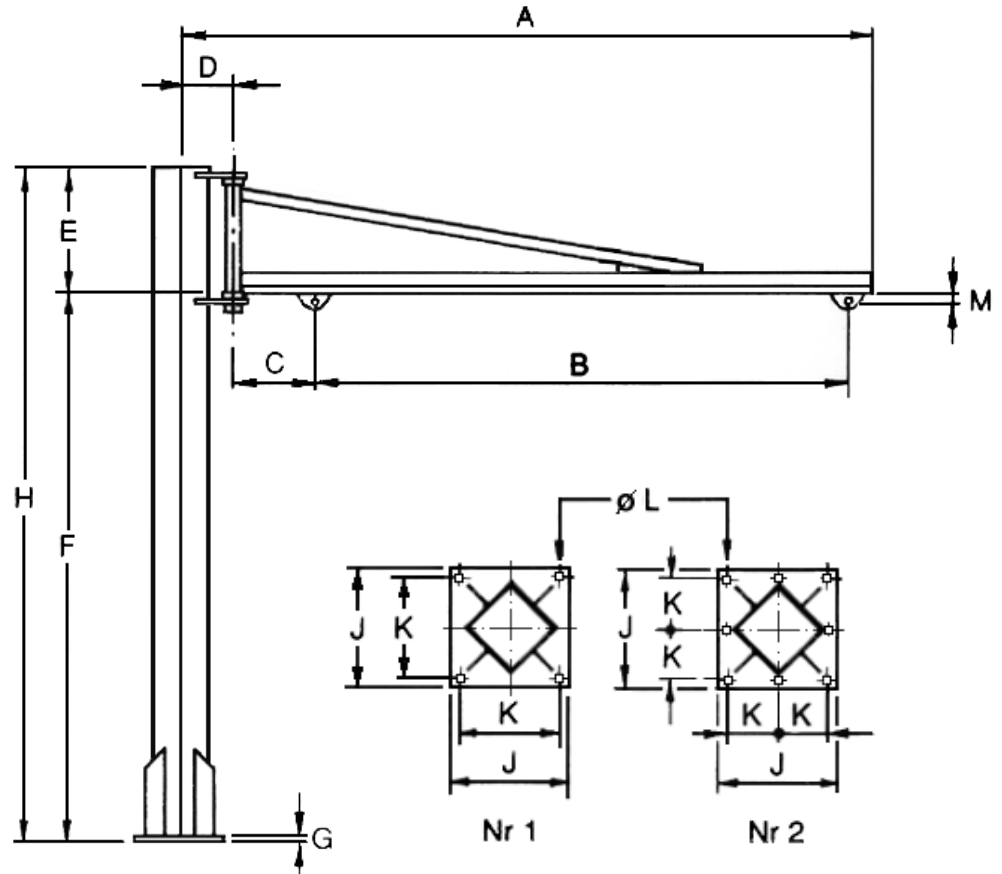
Pelarsvängkran typ PF 125 - 1000 kg

Arbetsområde 270°.

Svängarm i lätt utförande med profilskena. Svängkranen kan användas i kombination med kättingtelfrar, balanslyftare och snabblyftblock.

Svetsad stålkonstruktion med pelare av stålrör.

Kranen levereras omonterad i färdigmålat utförande. Blockvagn och elutrustning omfattande kabelslädar, plattkabel och brytare levereras bipackat stålkonstruktionen.



Art.nr.	Typ	Last kg	A mm	B mm	C mm	D mm	E mm	F mm	G mm	H mm	J mm	K mm	L mm	M mm	Fotplatta nr
175 370	PF-163	160	3320	2600	360	270	515	3100	20	3615	400	300	19	45	1
175 371	PF-164		4320	3600	360	270	515		20	3615	400	300	19	45	1
175 372	PF-165		5355	4460	415	305	715		20	3815	550	225	27	45	2
175 373	PF-166		6355	5475	485	305	715		20	3815	550	225	27	45	2
175 378	PF-253	250	3320	2560	380	270	515	3100	20	3615	400	300	19	45	1
175 379	PF-254		4355	3385	510	305	715		20	3815	550	225	27	60	2
175 380	PF-255		5355	4315	580	305	715		20	3815	550	225	27	60	2
175 381	PF-256		6355	5245	650	305	715		20	3815	550	225	27	60	2
175 382	PF-503	500	3355	2385	510	305	715	3100	20	3815	550	225	27	60	2
175 383	PF-504		4355	3345	550	305	915		20	4015	550	225	27	60	2
175 384	PF-505		5390	4275	620	340	915		25	4015	700	290	33	60	2
175 385	PF-506		6390	5205	690	340	915		25	4015	700	290	33	60	2
175 386	PF-1003	1000	3355	2345	550	305	915	3100	20	4015	550	225	27	60	2
175 387	PF-1004		4390	3345	550	340	915		25	4015	700	290	33	60	2
175 388	PF-1005		5390	4275	620	340	915		25	4015	700	290	33	60	2