

## Pelarsvängkran typ PKL 60 - 250 kg

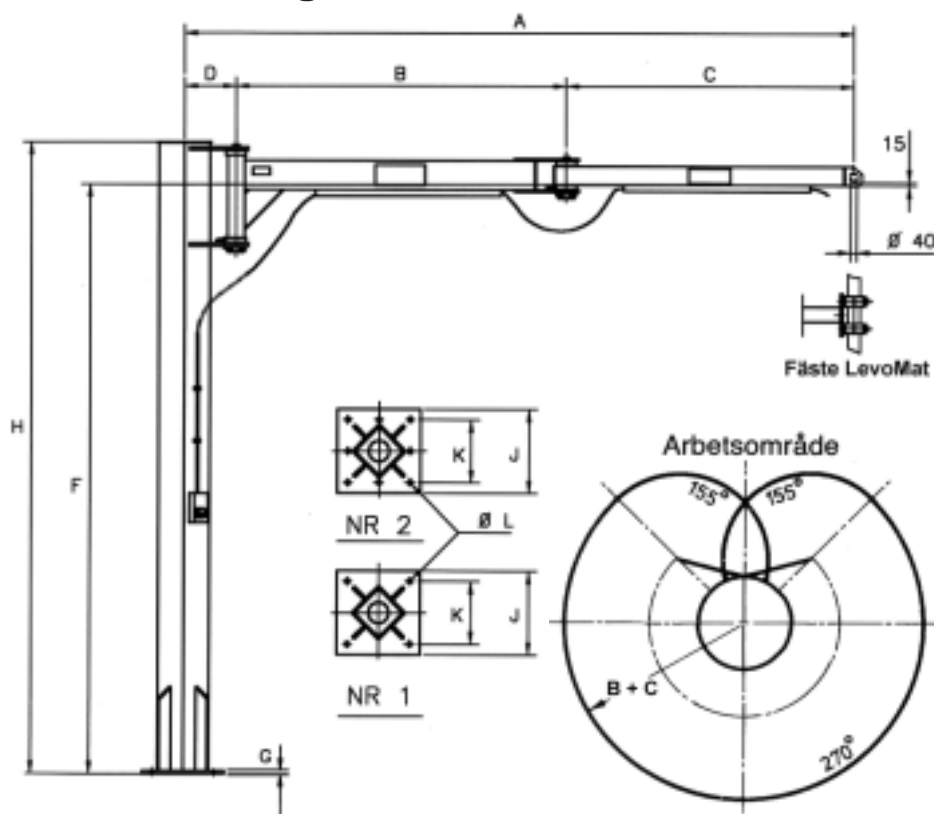
Pelarsvängkran typ PKL med vikbar arm kan användas för vår momentupptagande teleskoplyftare Levomat eller för krokupphängning vid lyft med kättingtelfer eller snabblyftblock.

Eftersom kranarmen är ledad på mitten erhålls ett arbetsområde enligt vidstående figur.

Kranen med justerbarhet och friktionsbroms i både yttre och inre svängarm för att armen ska kunna lämnas i önskad position utan last.

En arm bör alltid väljas så att den aldrig behöver rätas ut helt för att nå eller lämna lasten.

Kranen levereras färdigmålad med elutrustning, Bipackad.



Art nr	typ	Last kg	A mm	B mm	C mm	D	F mm	G mm	H mm	J mm	K mm	L mm	Nr
175 421	60 - 2000		2255	1100	900	255	2790	15		400	300		1
175 422	60 - 2500		2755	1350	1150	255	2790	15		400	300		1
175 423	60 - 3000	60	3255	1600	1400	255	2790	15	3000	400	300	19	1
175 424	60 - 4000		4270	2100	1900	270	2790	15		400	300		1
175 425	60 - 5000		5305	2600	2400	305	2760	15		400	300		1
175 426	125 - 2000		2255	1100	900	255	2790	15		400	300	19	1
175 427	125 - 2500		2755	1350	1150	255	2790	15		400	300	19	1
175 428	125 - 3000	125	3270	1600	1400	270	2790	20	3000	400	300	19	1
175 429	125 - 4000		4305	2100	1900	305	40	20		400	300	19	1
175 430	125 - 5000		5305	2600	2400	305	40	20		550	450	27	2
175 431	250 - 2000		2255	1100	900	255	90	20		400	300	19	1
175 432	250 - 2500		2770	1350	1150	270	40	20		400	300	19	1
175 433	250 - 3000	250	3305	1600	1400	305	40	20	3000	400	300	19	1
175 434	250 - 4000		4305	2100	1900	305	40	20		550	450	27	2
175 435	250 - 5000		5340	2600	2400	340	40	20		700	580	27	2