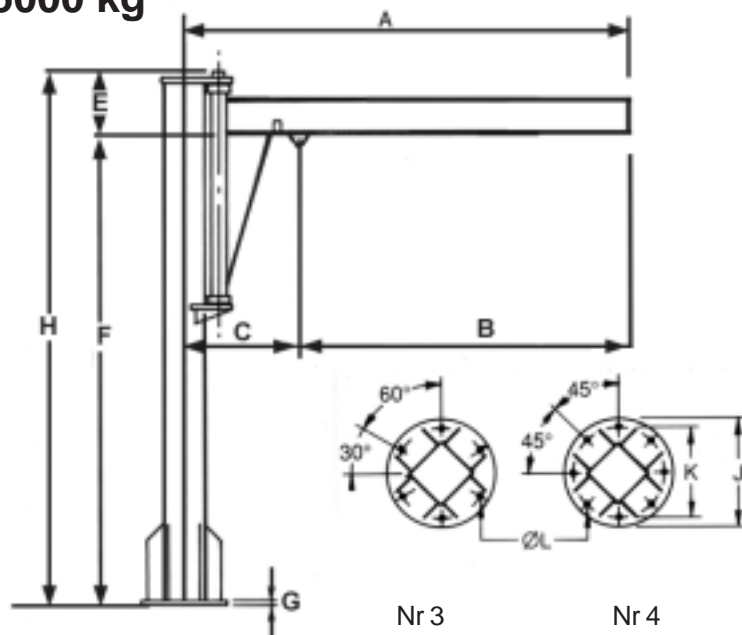


Pelarsvängkran typ PKU 250 - 5000 kg

Arbetsområde 270°.
För telfrar och snabblyftblock.

Svetsad stålkonstruktion med pelare av fyrkantrör och svängarm av I-balk.
Kranen levereras omonterad i färdigmålat utförande inklusive bipackad elutrustning omfattande fästjärn, wire, rundkabel, kabelvagnar och brytare.

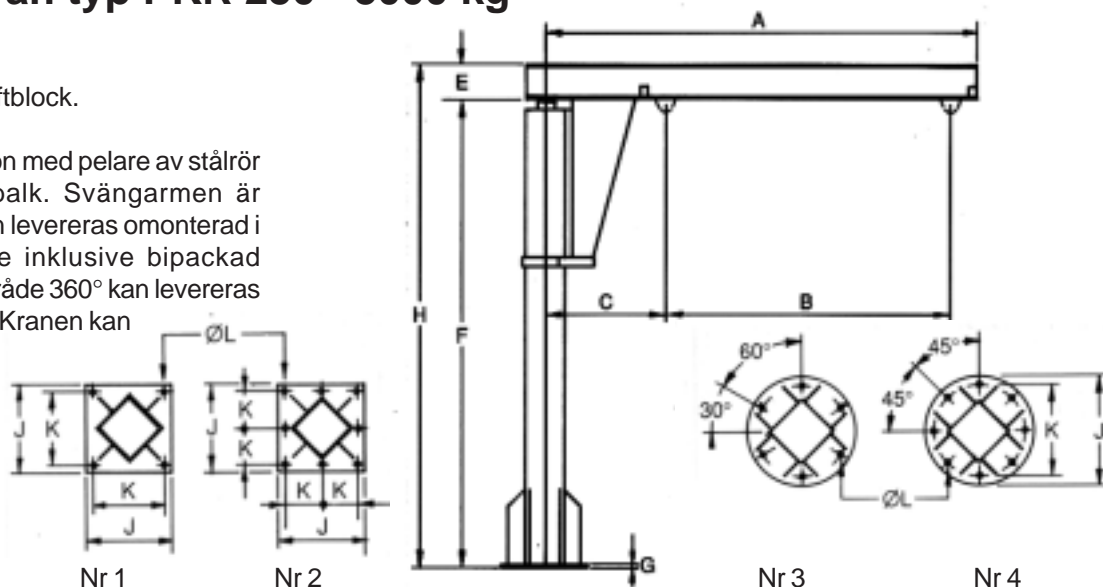


Art.nr.	Typ	Last kg	A mm	B mm	C mm	E mm	F mm	G mm	H mm	J mm	K mm	L mm	Fotplatta nr
175 313	PKU-253	250	3300	2210	900	325	3100	20	3425	400	300	19	1
175 314	PKU-254		4300	3180	930	325		20	3425	550	225	27	2
175 315	PKU-255		5300	4030	1080	375		20	3475	550	225	27	2
175 316	PKU-256		6300	5030	1080	375		20	3475	550	225	27	2
175 317	PKU-503	500	3300	2180	930	325	3100	20	3425	550	225	27	2
175 318	PKU-504		4300	3030	1080	375		20	3475	550	225	27	2
175 319	PKU-505		5300	4020	1090	375		25	3475	700	290	33	2
175 320	PKU-506		6300	4990	1120	405		25	3505	700	290	33	2
175 321	PKU-1003	1000	3300	2200	900	405	3300	20	3705	550	225	27	2
175 322	PKU-1004		4300	3010	1090	435		25	3735	700	290	33	2
175 323	PKU-1005		5300	4150	1150	465		25	3765	700	290	33	2
175 403	PKU-1006		6300	4890	1170	520		25	3820	750	660	35	3
175 324	PKU-1503	1500	3300	2240	850	450	3300	25	3750	750	660	35	3
175 325	PKU-1504		4300	3160	920	480		25	3780	850	740	38	3
175 326	PKU-1505		5300	4010	1070	520		25	3820	850	740	38	3
175 327	PKU-1506		6300	4890	1170	570		25	3870	850	740	38	3
175 328	PKU-2003	2000	3300	2090	960	480	3300	25	3780	850	740	38	3
175 329	PKU-2004		4300	3000	1050	520		25	3820	850	740	38	3
175 330	PKU-2005		5300	3890	1160	570		25	3870	850	740	38	3
175 331	PKU-2006		6300	4780	1250	620		25	3920	850	740	38	4
175 332	PKU-3003	3000	3300	2000	1010	520	3300	25	3820	850	740	38	4
175 333	PKU-3004		4300	2900	1110	570		25	3870	1000	880	42	4
175 334	PKU-3005		5300	3750	1250	310		25	3910	1000	880	42	4
175 335	PKU-3006		6300	4570	1430	650		25	3950	1000	880	42	4
175 336	PKU-4003	4000	3300	1780	1200	570	3300	30	3870	1000	880	42	4
175 337	PKU-4004		4300	2680	1300	620		30	3920	1000	880	42	4
175 338	PKU-4005		5300	3530	1450	650		30	3950	1000	880	42	4
175 339	PKU-4006		6300	4380	1600	750		30	4050	1000	880	42	4
175 340	PKU-5003	5000	3300	1700	1250	570	3300	30	3870	1250	1090	45	4
175 341	PKU-5004		4300	2600	1350	620		30	3920	1250	1090	45	4
175 342	PKU-5005		5300	3350	1600	750		3+	4050	1250	1090	45	4

Pelarsvängkran typ PKR 250 - 5000 kg

Arbetsområde 340°.
För telfrar och snabblyftblock.

Svetsad stålkonstruktion med pelare av stålror och svängarm av I-balk. Svängarmen är rullningslagrad. Kranen levereras omonterad i färdigmålat utförande inklusive bipackad elutrustning. Arbetsområde 360° kan levereras som specialutförande. Kranen kan utrustas med eldrivet vridmaskineri.



Art.nr.	Typ	Last kg	A mm	B mm	C mm	E mm	F mm	G mm	H mm	J mm	K mm	L mm	Fotplatta nr
175 343	PKR-253	250	3300	2370	740	200	3100	20	3420	400	300	19	1
175 344	PKR-254		4300	3280	830	240		20	3340	550	225	27	2
175 345	PKR-255		5300	4120	980	270		20	3370	550	225	27	2
175 346	PKR-256		6300	5010	1090	300		20	3400	550	225	27	2
175 347	PKR-503	500	3300	2260	840	240	3100	20	3340	550	225	27	2
175 348	PKR-504		4300	3200	900	270		20	3370	550	225	27	2
175 349	PKR-505		5300	4100	980	330		25	3430	700	290	33	2
175 350	PKR-506		6300	4960	1120	360		25	3460	700	290	33	2
175 351	PKR-1003	1000	3300	2250	840	300	3300	20	3600	550	225	27	2
175 352	PKR-1004		4300	3160	920	330		25	3650	700	290	33	2
175 353	PKR-1005		5300	4060	1020	360		25	3680	700	290	33	2
175 354	PKR-1006		6300	4890	1170	400		25	3700	750	660	35	3
175 355	PKR-1503	1500	3300	2240	850	330	3300	25	3630	750	660	35	3
175 356	PKR-1504		4300	3160	920	360		25	3660	850	740	38	3
175 357	PKR-1505		5300	4010	1070	400		25	3700	850	740	38	3
175 358	PKR-1506		6300	4890	1170	450		25	3750	850	740	38	3
175 359	PKR-2003	2000	3300	2090	960	360	3300	25	3660	850	740	38	3
175 360	PKR-2004		4300	3000	1050	400		25	3700	850	740	38	3
175 361	PKR-2005		5300	3890	1160	450		25	3750	850	740	38	3
175 362	PKR-2006		6300	4780	1250	500		25	3800	850	740	38	4
175 363	PKR-3003	3000	3300	2000	1010	400	3300	25	3700	850	740	38	4
175 364	PKR-3004		4300	2900	1110	450		25	3750	1000	880	42	4
175 365	PKR-3005		5300	3750	1250	500		25	3800	1000	880	42	4
175 366	PKR-3006		6300	4570	1430	630		25	3930	1000	880	42	4
175 367	PKR-4003	4000	3300	1780	1200	450	3300	30	3750	1000	880	42	4
175 368	PKR-4004		4300	2680	1300	500		30	3800	1000	880	42	4
175 369	PKR-4005		5300	3530	1450	530		30	3830	1000	880	42	4
175 370	PKR-4006		6300	4380	1600	630		30	3930	1000	880	42	4
175 371	PKR-5003	5000	3300	1700	1250	450	3300	30	3750	1250	1090	45	4
175 372	PKR-5004		4300	2600	1350	500		30	3800	1250	1090	45	4
175 373	PKR-5005		5300	3350	1600	630		30	3930	1250	1090	45	4