

## Lintelfer EUROBLOC VS 630 - 80000 kg

Den ledande franska lyftdonstillverkar-  
en Verlinde har centraliserat hela sin  
tillverkning av lin-, kätting- och band-  
telfrar till fabriken i Vernouillet. Alla  
Verlindes komponenter tillverkas där-  
med i en av Europas modernaste  
maskinparker. Med Verlindes kunniga  
och meriterade personal kan vi på  
BOTAB ge våra kunder en garanti för  
att våra leveranser innehåller pålitliga  
lyftutrustningar av högsta kvalitet.  
Telfern kompletteras med svängkranar  
och traverser från BOTAB som är en  
av Sveriges ledande tillverkare av  
lyftutrustning.



### EUROBLOC VS "Den kompakta generationen"

Som resultat av en långt avancerad  
standardisering erbjuder EUROBLOC  
VS "Compact generation" från Verlinde  
inte mindre än 300 modeller för varje  
tänkbart behov omfattande lyftkrafter,  
lyfthöjder- lyft- och åkhastigheter, typ  
av underhåll etc. Allt inom ramen för  
gällande F.E.M.-normer.



<<Credit photo by VERLINDE>>

### En ny serie ett nytt koncept

Den nya serien av EUROBLOC VS omfattar 6 olika storlekar, från 630 kg till 80 000 kg i lyftkraft.

EUROBLOC VS levereras med 3 skilda utrustningsalternativ. Classic, Europe och Hi-Tronic. Som fotblock enligt Fig.1 stående eller underhängande. För montage på enkelbalk normalbyggd, HPN, enligt Fig.2 eller som lågbyggd, HPR, enligt Fig.3. För montage på 2 balkar som tralla enligt Fig.4 med telfern parallell med balkarna eller valfritt enligt Fig.5 med telfern monterad vinkelrätt mot dessa.

Trallorna kan även förses med underhängande telfrar.

VS1 : från 630 upp till 2.000 kg

VS2 : från 1.250 upp till 4.000 kg

VS3 : från 1.600 upp till 6.300 kg

VS4 : från 3.200 upp till 12.000 kg

VS5 : från 5.000 upp till 32.000 kg

VS6 : från 8.000 upp till 80.000 kg

### Karaktäristiska data

EUROBLOC VS-serien uppfyller EG:s maskindirektiv 89/392/CEE och 91/368/CEE. 2- hastighetsmotorer för lyftrörelsen (1:6) och åkrörelsen (1:4) ger önskad precision vid hantering. Skyddsklassen är IP 54 och isolationsklassen är F. Lyftmotorns växellåda, med kuggghjul av högvärdigt härdad stål och slipade kuggar, ger lång livslängd och mycket tyst gång. Linledningen gjutes i bästa segjärns kvalitet G.G.G. Överlastskydd mot överbelastning av telfer och omgivande stålkonstruktioner utfört i överensstämmelse med EG:s maskindirektiv. Underblocket med ny design. Stållinan är galvaniserad som standard och har hög säkerhetsfaktor.

## Applikationsmöjligheter lintelfer EUROBLOC VS



Fig. 1: Fotmonterad eller fast upphängd



Fig. 2: 1-balks löpvagn normalbyggd (HPN)



Fig. 3: 1-balks löpvagn lågbyggd (HPR)



Fig. 5: 2-balkstralla med lyftblocket vinkelrätt mot ändvagnarna



Fig. 4: 2-balkstralla med lyftblocket parallellt med ändvagnarna

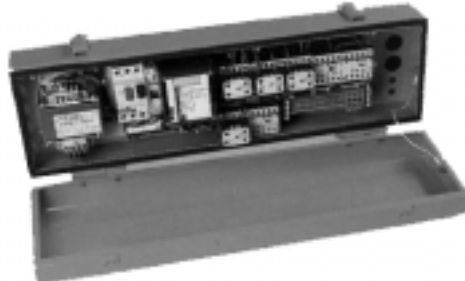
<<Credit photo by VERLINDE>>

## Detaljbeskrivning ingående komponenter lintelfer EUROBLOC VS



### Kuggväxellådan

Enkel, kompakt och speciellt framtagen för lyftändamål. Samtliga kuggjul i högvärdigt stål. Härdade och slipade med en flexibel axelkoppling till lyftmotorn. Allt för att minska vibrationer, öka livslängden och garantera en tyst gång.



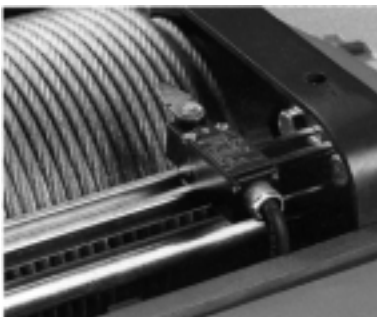
### Apparatskåp

Sidmonterat till telfern. Lättåtkomligt med många anslutningsmöjligheter. Skyddsklass IP 54 (IP 55 som tillägg). Isolationsklass F.



### 2-hastighetsmotor

Speciell tvåstegs lyftmotor (1:6) för lång livslängd och små startströmmar i skyddsklass IP 54. I standardutförande utrustad med termistorer mot överhettning. Självjusterande skivbroms med förslitningsindikator (som tillägg), vilket innebär hög driftsäkerhet och samtidigt en reducering av underhållsintervaller.



### Gränsbrytare

Dessa har automatisk återställning och påverkas med krokblocket i övre respektive nedre läget av linledarringen.



### Manöverdon

Tillverkat av polypropylene, med dubbel isolering och skyddsklass IP 66.



### Skyddskåpor

Estetiskt tilltalande och kompakt design förenas med styrka och enkelt och snabbt underhåll.

### Telferramen

Telferramen tillverkas i Verlindes egen fabrik. Alla delar är blåstrade och individuellt målade med tvåkomponents epoxilack (80 µm) vilket innebär bästa tänkbara korrosionsskydd.

### Stållinan

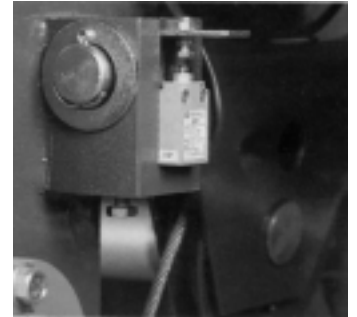
Galvaniserad som standard med minsta säkerhetsfaktor:5.

<<Credit photo by VERLINDE>>



### Åkmaskineri

Åkmotorerna är i tvåstegsutförande (1:4) och i skyddsklass IP 54. Monterade som standard med snabbkoppling "plug-in" och försedda med självjusterande broms för reduktion av underhåll.



### Överlastskydd

Som standard är Euroblock VS utrustad med ett elektromekaniskt överlastskydd som säkerhet mot överbelastning av telfern.



### Lintrumman

Förhållandet mellan lintrummans diameter och linans diameter har valts medvetet stort för att minska slitaget på linan, och öka dess livslängd. De 3-spårade linklämmorna i trumman ökar operatörens säkerhet.



### Krokblock

Krokblock med säkerhetsspärr och linskydd. Livstidssmorda rullningslager och kåpor av segjärn G.G.G. av högsta kvalitet. Förhållandet mellan lindiameter/brytskivsdiameter ger lång livslängd för linan.



### Löpvagnar-Tralla

Eurobloc VS levereras i utföranden som lågbyggd (HPR), normalbyggd (HPN) och som tralla med telfern monterad parallellt eller vinkelrätt mot åkbalken. Telfern kan vara stående ovanpå eller underhängande. Montaget av 1-balkstelfrarna underlättas av en enkelt utförd sidoförskjutning av åkmotordelen, till rätt spel mellan hjulflänsar och banbalk.

### Linledare

Linledaringen tillverkad i segjärn G.G.G. av högsta kvalitet vilket gör den mycket motståndskraftig och slitstark genom självsmörjning.

<<Credit photo by VERLINDE>>

## EUROBLOC VS: en ny produktserie, ett nytt koncept

Verlinde erbjuder EUROBLOC VS i 3 utrustningsalternativ.

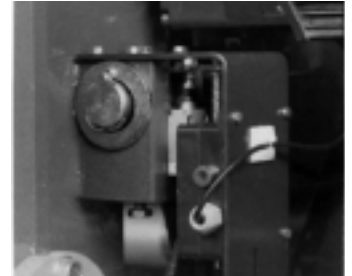
- **Classic**, för kunder som söker en prisvärd 1-balkstelfer. Denna serie av lintelfrar i standardutförande (typ HPR i lågbyggt utförande med lyftkrafterna 2 T/ 3,2 T/ 5 T/ 6,3 T/ 8 T och 10 T) uppfyller helt EG:s maskindirektiv. Denna serie är inte avsedd för tillkommande utrustningsmöjligheter. En tillförlitlig och prisvärd produkt.
- **Europe**, för kunder som önskar en "skräddarsydd" produkt anpassad till sitt nuvarande eller framtida behov. Baserad på standardtelfrar men med alla möjligheter till valfria kombinationer gällande telfrar och åkmaskinerier (i utförande fotblock, lågbyggda eller normalbyggda och trallor). Alla nedan angivna tilläggsfunktioner är möjliga såväl mekaniskt som elektriskt.



Monitor

- **Hi-tronic**, för kunder som fordrar en komplett (high tech) säkerhetsutrustning. Baserad på Europe utförande erbjuder Hi-tronic en komplettering med "monitor" som tillägg för avläsning av lyftmaskineriets parametrar gällande drifttid, antal starter och lastcykler, överlast, temperaturer, laster, bromsfunktioner etc. Steglös varvtalsreglering av lyft- och åkmaskinerierna är möjlig som tillägg.

Överlastskydd



### Tilläggsfunktioner

Som tillägg till varje EUROBLOC VS i standardutförande kan telfern kompletteras med varierande mekanisk eller elektrisk utrustning.

#### Mekanisk tilläggsutrustning:

- Telfer utan linvandring
- Lintrummebroms
- Lyftlina i kundanpassat utförande
- Bromslossningsdon för lyft- och åkmotor.

På förfrågan är andra utföranden möjliga.

#### Elektrisk tilläggsutrustning:

- Steglös styrning för lyft- och åkrörelse
- Termistorer för åkmotorer
- Motorskyddsklass IP 55
- Tropikskydd för motorerna
- Arbetsgränsbrytare för övre och nedre krokkläge
- Gränsbrytare för telfer/ trallåk
- Speciella driftspänningar
- Fjärrmanövrering/ infra- eller radiostyrning.

### FEM - gruppering av lyftdon

Kontakta oss för mer information!

Denna bestäms av faktorerna driftidsklass (medeldrifttid per dag) och lastspektrum.

#### Lastspektrum

##### Lätt

Telfer som undantagsvis lyfter maximal last, men oftast små laster.

##### Medel

Telfer som lyfter lätt, medel och maximal last till lika stora delar.

##### Tung

Telfer som ofta lyfter maximal och medelstor last.

##### Mycket tung

Telfer som i regel lyfter laster i närheten av maximal last.

Medeldrifttid per dag i timmar				≤ 0,5		≤ 1		≤ 2		≤ 4		≤ 8		≤ 16	
Driftsklass				VO,25	T2	VO,5	T3	V1	T4	V2	T5	V3	T6	V4	T7
Lastspektrum	1	L1	Lätt					1B m	M3	1A m	M4	2 m	M5	3 m	M6
	2	L2	Medel					1B m	M3	1A m	M4	2 m	M5	3 m	M6
	3	L3	Tung	1B m	M3	1A m	M4	2 m	M5	3 m	M6				
	4	L4	Mycket tung	1A m	M4	2 m	M5	3 m	M6						

FEM-Gruppering								1B m	M3	1A m	M4	2 m	M5	3 m	M6
Intermittensfaktor* (%)								25%		30%		40%		50%	
Antal inkopplingar per timme								150		180		240		300	

\* Intermittensfaktor=  $\frac{\text{Inkopplingstid}}{\text{Inkopplingstid} + \text{vilotid}}$

<<Credit photo by VERLINDE>>



## Tekniska data, lintelfer EUROBLOC VS

1 Am M4	Last (FEM/ISO) (kg)			Lyfthöjd i meter										Lintelfer- beteckning	Lyfthast- igheter (m/min)	lyft- motor (kW)	Typ av tralla				
	2 m M5	3 m M6															HPN	HPR	2-balkstralla	Fotblock	Kundan- passning
1000	800	630		16										VS1 021N	10/1,6	1,9/0,3	*	*		*	*
2000	1600	1250		8										VS1 041N	5/0,8	1,9/0,3	*	*		*	*
2000	1600	1250		20										VS2 021N	10/16	3,5/0,5	*	*	*	*	*
2500	2000	1600		16 24										VS3 021L	8/1,25	3,5/0,5	*	*	*	*	*
														R	16/2,5	7,5/1,2					
3200	2500	2000		16 24										VS3 021N	12,5/2	7,5/1,2	*	*	*	*	*
4000	3200	2500		10										VS2 041N	5/0,8	3,5/0,5	*	*	*	*	*
5000	4000	3200		8 12										VS3 041L	4/0,63	3,5/0,5	*	*	*	*	*
														R	8/1,25	7,5/1,2					
5000	4000	3200		16 24										VS4 021L	8/1,25	7,5/1,2	*	*	*	*	*
														R	16/2,5	15/2,5					
6300	5000	4000		8 12										VS3 041N	6,3/1	7,5/1,2	*	*	*	*	*
6300	5000	4000		16 24										VS4 021N	12,5/2	15/2,5	*	*	*	*	*
8000	6300	5000		22 38										VS5 021N1	10/1,6	15/2,5	*	*	*	*	*
														R	20/3,2	30/5					
8000	6300	5000		26 40 54										VS5 042N	10/1,6	15/2,5	*	*	*	*	*
														R	20/3,2	30/5					
10000	8000	6300		8 12										VS4 041L	4/0,63	7,5/1,2	*	*	*	*	*
														R	8/1,25	15/2,5					
12500	10000			8 12										VS4 041N	6,3/1	15/2,5	*	*	*	*	*
12500	10000	8000		30 40 53										VS6 021N	6,3/1	15/2,5	*	*	*	*	*
														R	12,5/2	30/5					
16000	12500	10000		11 19										VS5 041N	5/0,8	15/2,5	*	*	*	*	*
														R	10/1,6	30/5					
16000	12500	10000		13 20 27										VS5 082N	5/0,8	15/2,5	*	*	*	*	*
														R	10/1,6	30/5					
16000	12500	10000	20 26 32 40 46 54 60 68 76											VS6 042L	4/0,63	15/2,5	*	*	*	*	*
														N	8/1,25	30/15					
														R	10/1,6	30/5					
20000 (1bm)			20 26 32 40 46 54 60 68 76											VS6 042L	4/0,63	15/2,5	*	*	*	*	*
														N	8/1,25	30/5					
25000	20000	16000		8,5 13 18										VS5 122N	3,2/0,5	15/2,5	*	*	*	*	*
														R	6,3/1	30/5					
25000	20000			9 10 14 19 25										VS6 041N	3,2/0,5	15/2,5	*	*	*	*	*
														R	6,3/1	30/5					
32000				8 12,5 17										VS5 162N	2,5/0,4	15/2,5	*	*	*	*	*
														R	5/0,8	30/5					
32000	25000	20000	10 13 16 20 23 27 30 34 38											VS6 082L	2/0,32	15/2,5	*	*	*	*	*
														N	4/0,63	30/5					
														R	5/0,8	30/5					
40000 (1bm)			10 13 16 20 23 27 30 34 38											VS6 082L	2/0,32	15/2,5	*	*	*	*	*
														N	4/0,63	30/5					
50000	40000		6,6 8,6 10,6 13,3 15,3 18 20 22,6 25,3											VS6 122L	1,25/0,2	15/2,5	*	*	*	*	*
														N	2,5/0,4	30/5					
														R	3,2/0,5	30/5					
														X	4 → 0	30/5					
63000 (1bm)			6,6 8,6 10,6 13,3 15,3 18 20 22,6 25,3											VS6 122L	1,25/0,2	15/2,5	*	*	*	*	*
														N	2,5/0,4	30/5					
80000 (1bm)			5,7 7,4 9,1 11,3 13 15,3 17 19,2 21,5											VS6 162L	1/0,16	15/2,5	*	*	*	*	*
														N	2/0,32	30/5					

HPN= normalbyggd för enbalks montage  
HPR= lågbyggd för enbalks monage

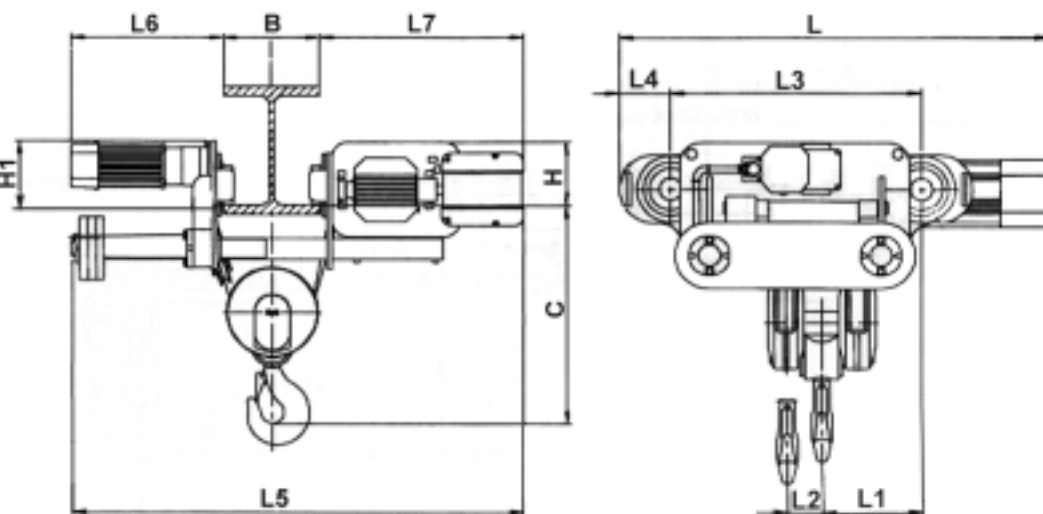
## Lågbyggd lintelfer typ EUROBLOC VS 630 - 12500 kg

Tabell med mått för lågbyggd lintelfer typ EUROBLOC VS.

Tabellens uppgifter kan användas vid preliminär projektering.

Tabellen tar endast upp några av de vanligaste förekommande modellerna. Mått övriga modeller erhålls på begäran.

Vi förbehåller oss rätten till ändringar i nedanstående tabell.



Typ	Last kg	Maskin- grupp FEM	Lyft- höjd m	Lyft- hastighet m/min	C * mm	L ** mm	L1 mm	L2 mm	L3 mm	L4 mm	L5 mm	L6 mm	L7 mm	H mm	H1 mm	Egenvikt *** kg
VS1 0211.R..A	630	3m	16	10/1,6	550	196	210	690								235
	1000	1Am				1136		690	136	1104	468	513	165	195		240
VS1 0411.R..A	1250	3m	8	5/0,8	495	228	105	690								240
	2000	1Am														
VS2 0211.R..A	1250	3m	20		640	1197	228	204	740							400
	2000	1Am		10/1,6					153	1410	471	639	200	202		440
VS2 0211.R..C	1250	3m	30			1407	310	950								440
	2000	1Am														
VS2 0411.R..A	2500	3m	10	5/0,8	590	1197	295	115	740							410
	4000	1Am														
VS2 0411.R..C	2500	3m	15			1407	155	950								450
	4000	1Am														
VS3 0211.R..A	1600	3m	15,5		620	1197	210	740								400
	2500	1Am		8/1,25					153	1410	471	639	200	202		440
VS3 0211.R..C	1600	3m	23,5			1407	230	310	950							440
	2500	1Am														
VS3 0411.R..A	3200	3m	7,7	4/0,6	590	1197	295	105	740							430
	6300	1Am		6,3/1		1282										
VS3 0411.R..C	3200	3m	11,7	4/0,6		1407	155	950								450
	6300	1Am		6,3/1		1492										
VS4 0211.R..B	3200	3m	16	8/1,25		1462	270	230	838							945
	6300	1Am		12,5/2,5		1542				157	1766	483	877	280	259	990
VS4 0211.R..D	3200	3m	24	8/1,25	670	1822	390	344	1238							1085
	6300	1Am		12,5/2,5												1130
VS4 0411.R..B	6300	3m	8	4/0,63		1462	318	115	838							985
	12500	1Am		6,3/1		1542			1238	157	1766	483	877	280	259	1015
VS4 0411.R..D	6300	3m	12	4/0,63	710	1742	438	172								1110
	12500	1Am		6,3/1		1822										1155

\*) C mått för telfer med flänsbredd 300 mm i maskingrupp. F.E.M. 1Am

\*\*) L mått för telfer i maskingrupp 1Am

\*\*\*) Vikt för telfer i maskingrupp i 1Am

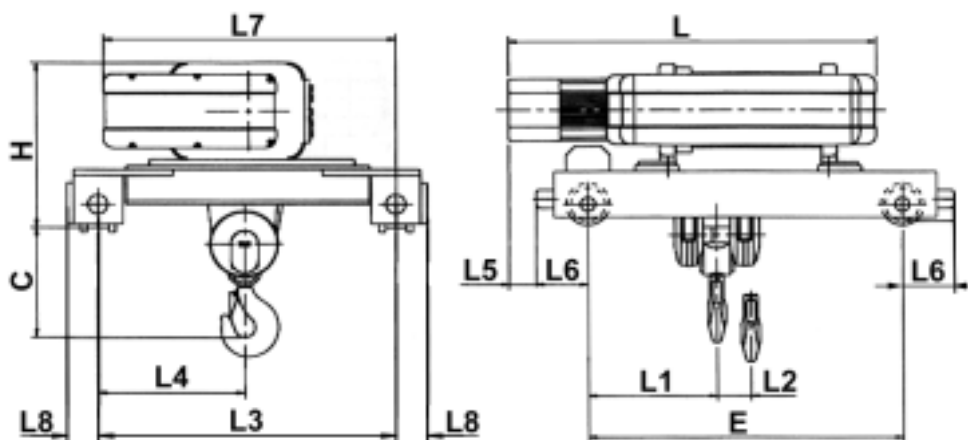
## Telfertralla typ EUROBLOC VS 3200 - 25000 kg

Tabell med mått för telfertrallan EUROBLOC typ VS.

Tabellens uppgifter kan användas vid preliminär projektering.

Tabellen tar endast upp några av de vanligast förekommande modellerna. Mått övriga modeller erhålls på begäran.

Vi förbehåller oss rätten till ändringar i nedanstående tabell.



Typ	Last kg	Maskin- grupp FEM	Lyft- höjd m	Lyft- hastighet m/min	C mm	H mm	E mm	L mm	L1 mm	L2 mm	L3 mm	L4 mm	L5 mm	L6 mm	L7 mm	L8 mm	Egenvikt kg
VS2 0411.P12A	3200	2m	10	5/0,8	360	515	1000	1083	409	102	1200	609	3	165	1003	95	N2=470
VS2 0411.P12C			15				1300	1293	509	145			97				N2=510
VS3 0411.P12A	6300	1Am	7,7				1000	1083	409	105			3				N2=470
			11,,7		340		1300	1293	509	155		610	97				N2=510
				6,3/1				1378			1200		12	165	1003	95	N3=540
VS3 0411.P12C	5000	2m-3m	7,7		440	515	1000	1083	409	105		608	3				N2=480
			11,7					1168					88				N3=510
							1300	1293	509	155			97				N2=520
								1378					12				N3=550
VS4 0411.P12B	12500	1Am	8				1100	1375	475	115			124				N3=885
			12		440		1300	1655	425	172		626	204				N4=930
				6,1/1				1735			1200		174				N3=1005
VS4 0411.P12D	10000	2m-3m	8		520	607	1100	1655	495	115		622	124	165	1149	95	N4=1050
			12					1455					204				N3=900
							1300	1655	445	172			174				N4=945
								1735					254				N3=1020
													254				N4=1065
VS5 04114.P12D	16000	1Am	11				1700	1751		166			169				N4=1255
				5/0,8				1921					1				N5=1335
VS5 04114.P12E			19		470	825	2100	2251	600	287	1200	600	218	208	1227	111	N4=1550
								2421					48				N5=1650
VS6 0411.P20D	25000	1Am	10		920		1800	1620	865	150							N4=2060
								1800									N5=2160
	20000	2m			1010			1620									N4=2060
								1800									N5=2160
VS6 0411.P20F	25000	1Am	14		920		2900	2420	1245	215							N4=2260
								2600									N5=2360
	20000	2m		3,2/0,5	1010	810		2420									N4=2260
								2600									N5=2360
VS6 0411.P20G	25000	1Am	19		920		3200	2720	1245	290	2000	975	0	205	1620	110	N4=2380
								2900									N5=2480
	20000	2m			1010			2720									N4=2380
								2900									N5=2480
VS6 0411.P20H	25000	1Am	25		920		3800	3120	1445	380							N4=2700
								3300									N5=2800
	20000	2m			1010			3120									N4=2700
								3300									N5=2800