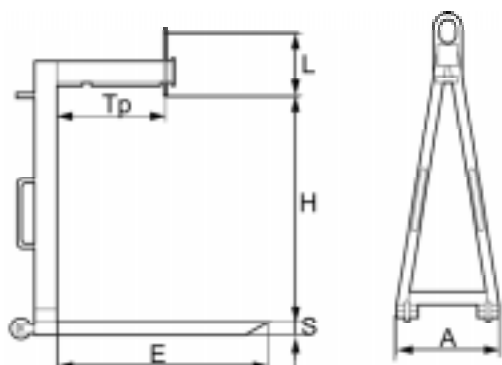


Lyftgaffel 1500 - 2500 kg

Typ 6010-11 Manuellt flyttbar lyftögla med fasta gafflar

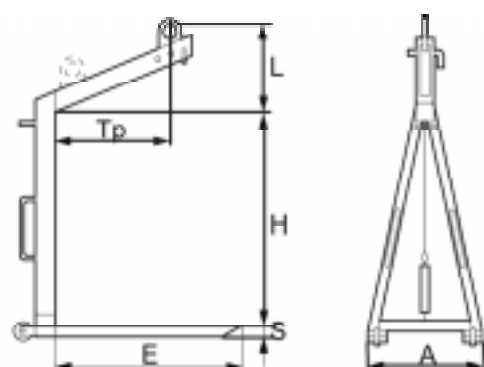
Används vid begränsade lyfthöjder. Horisontell bom och manuellt flyttbar lyftögla innebär att lyftögla måste flyttas till sitt respektive läge för lyft obelastad och belastad.



Typ	Max last kg	Min last kg	A mm	E mm	H mm	L mm	S mm	Tp mm	Egenvikt kg
6010	1500	300	560	1150	1300	360	60	650	130
6011	2500	300	560	1150	1300	380	60	650	150

Typ 6020-23 Självbalanserande lyftögla med fasta gafflar

Detta är den vanligast förekommande modellen. Tack vare den fjäderbelastade lyftögla är lyftgaffeln självbalanserande, vilket innebär att gafflarna är horisontella oberoende av om lyftgaffeln är belastad eller ej.

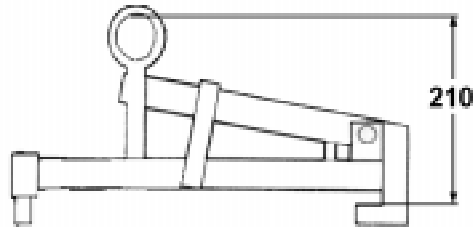


Typ	Max last kg	Min last kg	A mm	E mm	H mm	L mm	S mm	Tp max	Egenvikt kg
6020	2000	300	700	800	1250	470	50	400	95
6021	3000	300	700	800	1225	500	60	400	115
6022	1500	300	700	980	1250	470	50	500	100
6023	2500	300	700	980	1225	500	60	500	120

Fatlyftare upp till 250 kg

Fatlyftare för stående "halfat"
typ oljefat.

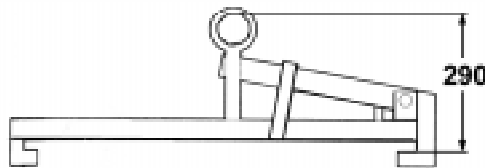
- Typkodkända
- Utförda i allmänt konstruktionsstål
- CE-märkta
- Provbeltade
- Provbeltade med 1,5x max last



Typ	Last kg	Diameter fat mm	Ytbehandling	Egenvikt kg
Fat 100	250	570	Lackerad	8

Fatlyftare för liggande "halfat"
typ oljefat.

- Typgodkända
- Utförda i allmänt konstruktionsstål.
- CE-märkta
- Provbeltade med 1,5x max last



Typ	Last kg	Längd fat mm	Ytbehandling	Egenvikt kg
Fat 110	250	885	Elförzinkad	8

Kabeltrumlyftare upp till 4000 kg

Kabeltrumlyftaren införes i hopfällt läge i kabeltrummans hål och vid lyft fälls gripbackarna ut inuti trumman. Lyftaren är axiallagrad så att trumman kan rotera i lyft läge.

- CE-märkta
- Provbeltade med 1,5x max last.

Typ	Last kg	För trumhåll mm	Egenvikt kg
7620	1500	75-100	3,5
7621	2200	110-125	8
7622	4000	130-150	20

