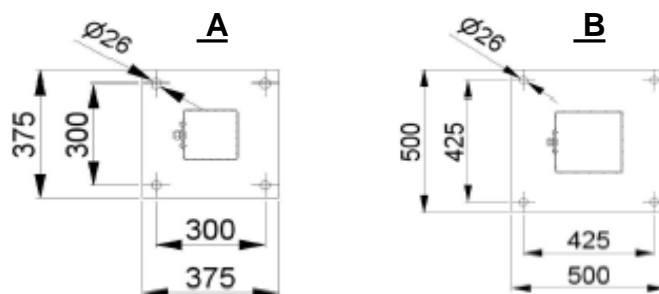
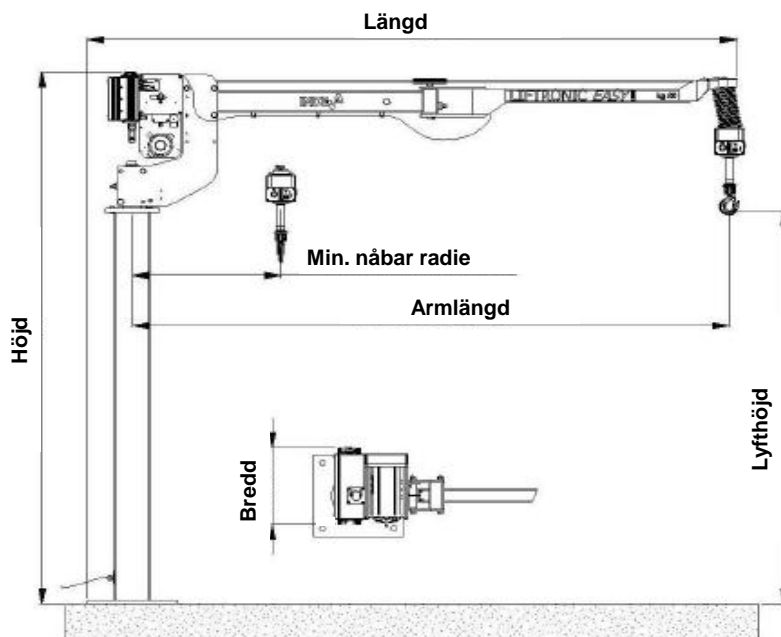


**Lyfthastighet max:** 36 m/min  
**Spänning:** 1x230 V, 50/60 Hz  
**Effektbehov:** 620 W  
**ED-tal vid last under 45 kg:** 100%  
**ED-tal vid max last:** 50%  
**Observera:** Vid beräkning av ED-tal skall utrustningen betraktas i drift när STOP-knappen ej är intryckt

**Vridrörelse:** Manuell  
**Max felställning:** 2 mm/m  
**Max rotation runt pelare:** 375°/360°  
**Max rotation av kontrollenhet:** ±2 varv  
**Kulör:** Grön RAL 6018  
**Kapsling:** IP54  
**Ljudnivå:** <76dB(A)  
**Omgivningstemperatur:** 0 - 40° C  
**Luftfuktighet:** 30 - 90% ±5%  
**Max. lyfthöjd:** 3,0 m



Art.nr	Typ	Last kg	Armlängd m	Lyfthöjd m	Min. radie mm	Längd mm	Bredd mm	Höjd mm	Fotplatta / armtyp
808 001	E80C2,5	80	2,5	1,8	450	2720	380	2430	A / LD
806 003	E80C3,0/60kg	60	3	1,8	550	3220	380	2430	A / LD
808 003	E80C3,0/80kg	80	3	2	760	3300	500	2660	B / HD
804 035	E80C3,5/40kg	40	3,5	1,8	650	3720	380	2430	A / LD
808 035	E80C3,5/80kg	80	3,5	2	880	3800	500	2660	B / HD
808 004	E80C4,0/80kg	80	4	2	1020	4300	500	2660	B / HD
807 045	E80C4,5/75kg	75	4,5	2	1140	4800	500	2660	B / HD

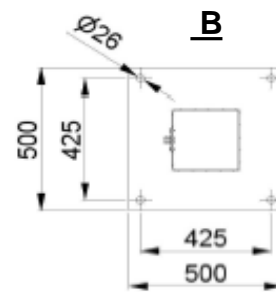
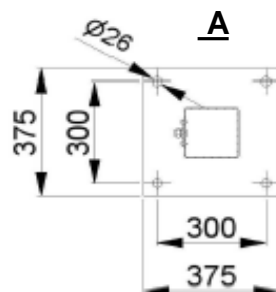
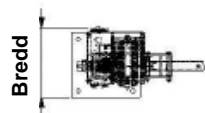
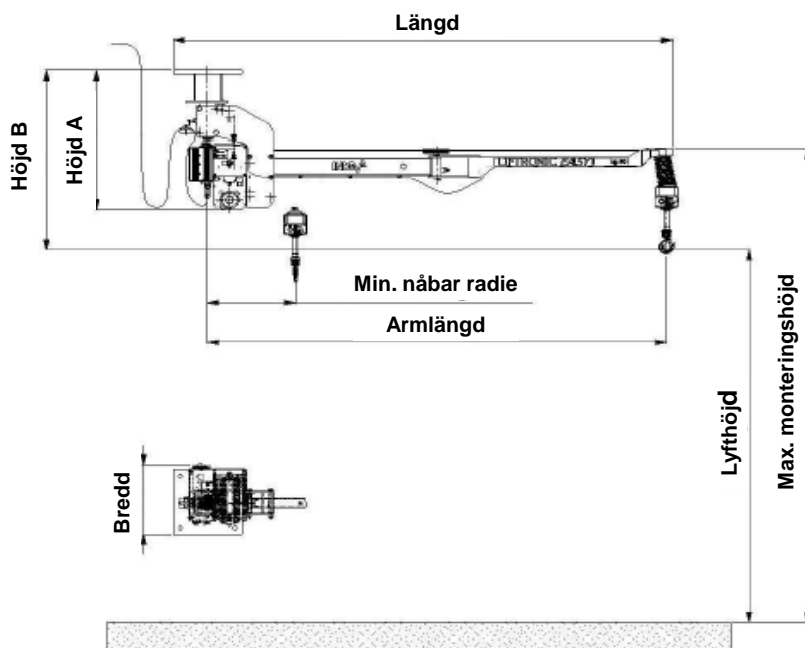
**Övrigt:**

- Avvikande pelarhöjder i 200 mm:s intervall. Max pelarhöjd 3 m ( Lyfthöjd = Pelarhöjd )
- Max lyfthöjd 3 m
- Rostfri manöverenhet IP55. Max last 65 kg
- Andra armlängder på begäran

**Lyfthastighet max:** 36 m/min  
**Spänning:** 1x230 V, 50/60 Hz  
**Effektbehov:** 620 W  
**ED-tal vid last under 45 kg:** 100%  
**ED-tal vid max last:** 50%  
**Observera:** Vid beräkning av ED-tal skall utrustningen betraktas i drift när STOP-knappen ej är intryckt

**Vridrörelse:** Manuell  
**Max. felställning:** 2 mm/m  
**Max. rotation runt pelare:** 375°/360°  
**Max. rotation av kontrollenhet:** ±2 varv  
**Kulör:** Grön RAL 6018  
**Kapsling:** IP54  
**Ljudnivå:** <76dB(A)  
**Omgivningstemperatur:** 0 - 40° C  
**Luftfuktighet:** 30 - 90% ±5%

**Max. lyfthöjd:** 3,0 m  
**Max. monteringshöjd:** 3,6 m



Art.nr	Typ	Last kg	Armlängd m	Min. radie mm	Längd mm	Bredd mm	Höjd A mm	Höjd B mm	Fotplatta / armtyp
808 101	E80S2,5	80	2,5	450	2720	405	820	1060	A / LD
806 103	E80S3,0/60kg	60	3	550	3220	405	820	1060	A / LD
808 103	E80S3,0/80kg	80	3	760	3300	500	860	1100	B / HD
804 135	E80S3,5/40kg	40	3,5	650	3720	405	820	1060	A / LD
808 135	E80S3,5/80kg	80	3,5	880	3800	500	860	1100	B / HD
808 104	E80S4,0/80kg	80	4	1020	4300	500	860	1100	B / HD
807 145	E80S4,5/75kg	75	4,5	1140	4800	500	860	1100	B / HD

**Övrigt:**

- Avvikande pelarhöjder i 200 mm:s intervall. Max pelarhöjd 1,8 m
- Andra armlängder på begäran
- Rostfri manöverenhet IP55. Max last 65 kg

**Lyfthastighet E125C max:** 22,5 m/min

**Lyfthastighet E160C max:** 18 m/min

**ED-tal E125C vid last under 70 kg:** 100%

**ED-tal E125C vid max last:** 50%

**ED-tal E160C vid last under 90 kg:** 100%

**ED-tal E160C vid max last:** 50%

**Observera:** Vid beräkning av ED-tal

skall utrustningen betraktas i drift

när STOP-knappen ej är intryckt

**Spänning:** 1x230 V, 50/60 Hz

**Effektbehov:** 620 W

**Vridrörelse:** Manuell

**Max felställning:** 2 mm/m

**Max rotation runt pelare:** 360°

**Max rotation av kontrollenhet:** ±2 varv

**Kulör:** Grön RAL 6018

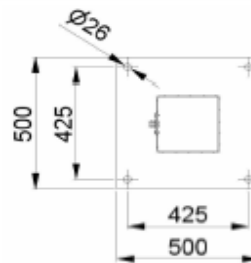
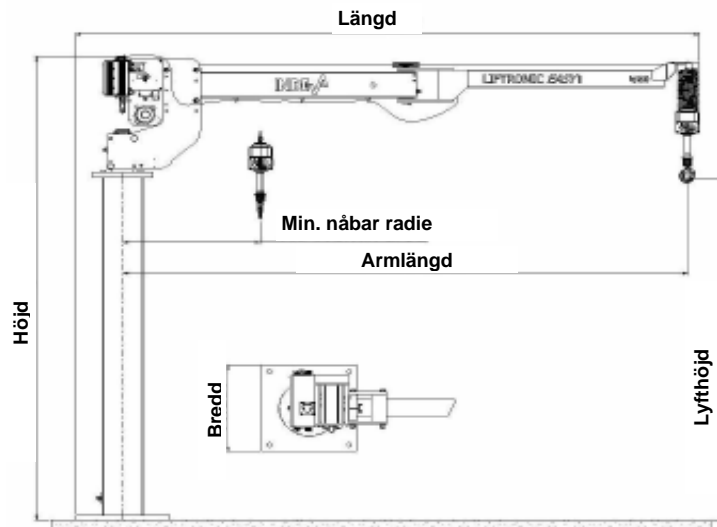
**Kapsling:** IP54

**Ljudnivå:** <76dB(A)

**Omgivningstemperatur:** 0 - 40° C

**Luftfuktighet:** 30 - 90% ±5%

**Max. lyfthöjd:** 2,8 m



**Fotplatta HD**

Art.nr	Typ	Last kg	Armlängd m	Lyfthöjd m	Min. radie mm	Längd mm	Bredd mm	Höjd mm	Lyfthast. m/min
812 001	E125C2,5	125	2,5	1,97	630	2800	500	2660	22,5
812 003	E125C3,0	125	3	1,97	760	3300	500	2660	22,5
812 035	E125C3,5	125	3,5	1,97	880	3800	500	2660	22,5
810 004	E125C4,0/100kg	100	4	1,97	1020	4300	500	2660	22,5
812 004	E125C4,0/125kg	125	4	Max 2,8 *)	1150	*)	*)	*)	22,5
816 001	E160C2,5	160	2,5	1,97	630	2800	500	2660	18
816 003	E160C3,0	160	3	1,97	760	3300	500	2660	18
814 035	E160C3,5/140kg	140	3,5	1,97	880	3800	500	2660	18
816 004	E160C4,0	160	4	Max 2,8 *)	1150	*)	*)	*)	18

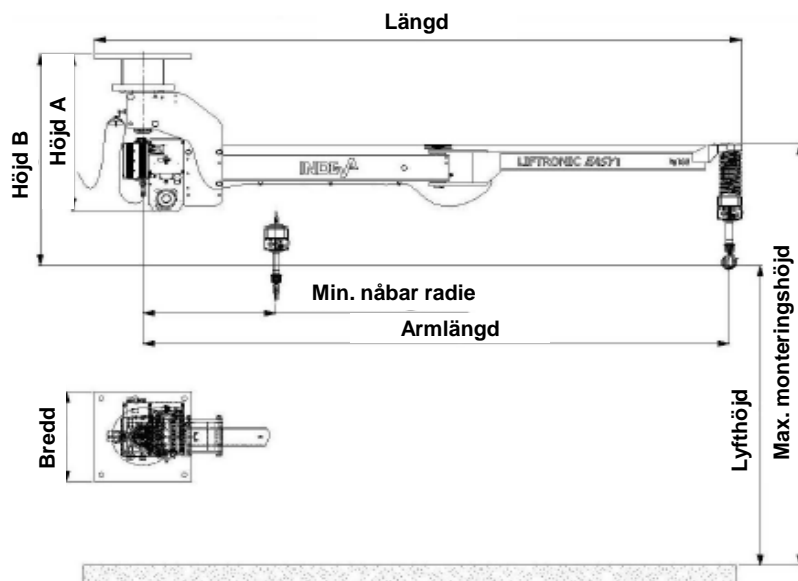
\*) Arm XHD. Mått beroende på pelarhöjd och pelartyp

**Övrigt:**

- Avvikande pelarhöjder i 200 mm:s intervall. Max pelarhöjd 2,8 m vid armlängd 3 m. ( Lyfthöjd = Pelarhöjd -3 cm)
- Max lyfthöjd 2,8 m
- Rostfri manöverenhet IP55. Max last 140 kg
- Andra armlängder på begäran

<b>Lyfthastighet E125C max:</b> 22,5 m/min
<b>Lyfthastighet E160C max:</b> 18 m/min
<b>ED-tal E125C vid last under 70 kg:</b> 100%
<b>ED-tal E125C vid max last:</b> 50%
<b>ED-tal E160C vid last under 90 kg:</b> 100%
<b>ED-tal E160C vid max last:</b> 50%

**Observera:** Vid beräkning av ED-tal skall utrustningen betraktas i drift när STOP-knappen ej är intryckt  
**Spänning:** 1x230 V, 50/60 Hz  
**Effektbehov:** 620 W



**Vridrörelse:** Manuell

**Max. felställning:** 2 mm/m

**Max. rotation runt pelare:** 360°

**Max. rotation av kontrollenhet:** ±2 varv

**Kulör:** Grön RAL 6018

**Kapsling:** IP54

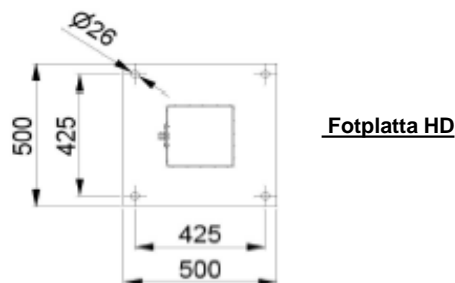
**Ljudnivå:** <76dB(A)

**Omgivningstemperatur:** 0 - 40° C

**Luftfuktighet:** 30 - 90% ±5%

**Max. lyfthöjd:** 2,8 m

**Max. monteringshöjd:** 3,5 m



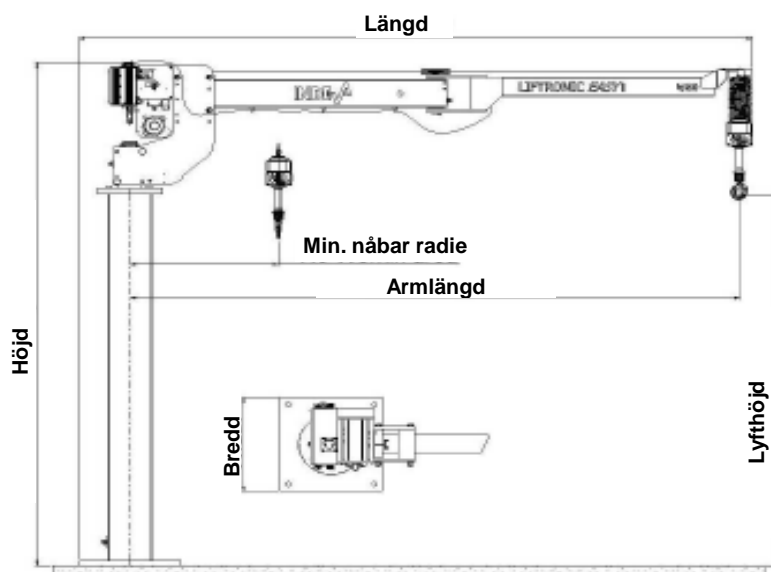
Art.nr	Typ	Last kg	Armlängd m	Min. radie mm	Längd mm	Bredd mm	Höjd A mm	Höjd B mm	Lyfthast. m/min
812 101	E125S2,5	125	2,5	630	2800	500	860	1160	22,5
812 103	E125S3,0	125	3	760	3300	500	860	1160	22,5
812 135	E125S3,5	125	3,5	880	3800	500	860	1160	22,5
810 104	E125S4,0/100kg	100	4	1020	4300	500	860	1160	22,5
812 104	E125S4,0/125kg	125	4	1150	*)	*)	*)	*)	22,5
816 101	E160S2,5	160	2,5	630	2800	500	860	1160	18
816 103	E160S3,0	160	3	760	3300	500	860	1160	18
814 135	E160S3,5/140kg	140	3,5	880	3800	500	860	1160	18
816 104	E160S4,0	160	4	1150	*)	*)	*)	*)	18

\*) Arm XHD. Mått beroende på pelarhöjd och pelartyp

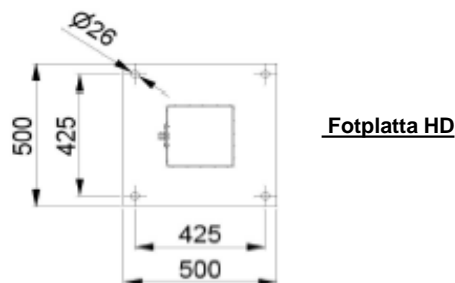
**Övrigt:**

- Avvikande pelarhöjder i 200 mm:s intervall. Max pelarhöjd 2,8 m vid armlängd 3 m. ( Lyfthöjd = Pelarhöjd -3 cm)
- Max lyfthöjd 2,8 m
- Rostfri manöverenhet IP55. Max last 140 kg
- Andra armlängder på begäran

**Lyfthastighet max:** 12 m/min  
**Spänning:** 1x230 V, 50/60 Hz  
**Effektbehov:** 620 W  
**ED-tal vid max last under 135 kg:** 100%  
**ED-tal vid max last:** 50%  
**Observera:** Vid beräkning av ED-tal skall utrustningen betraktas i drift när STOP-knappen ej är intryckt



**Vridrörelse:** Manuell  
**Max felställning:** 2 mm/m  
**Max rotation runt pelare:** HD=360°, XHD=270°  
**Max rotation av kontrollenhet:** ±2 varv  
**Kulör:** Grön RAL 6018  
**Kapsling:** IP54  
**Ljudnivå:** <76dB(A)  
**Omgivningstemperatur:** 0 - 40° C  
**Luftfuktighet:** 30 - 90% ±5%



**Max. lyfthöjd:** 1,87 m

Art.nr	Typ	Last kg	Armlängd m	Lyfthöjd m	Min. radie mm	Längd mm	Bredd mm	Höjd mm	Lyfthast. m/min
824 001	E240C2,5	240	2,5	1,87	630	2800	500	2660	12
824 003	E240C3,0	240	3	1,87	860	*)	*)	*)	12

\*) Arm XHD. Mått beroende på pelarhöjd och pelartyp

**Övrigt:**

- Avvikande pelarhöjder i 200 mm:s intervall. Max pelarhöjd 3,0 m vid armlängd 2,5 m. (Gäller HD)
- Andra armlängder på begäran
- Rostfri manöverenhet IP55. Max last 140 kg