

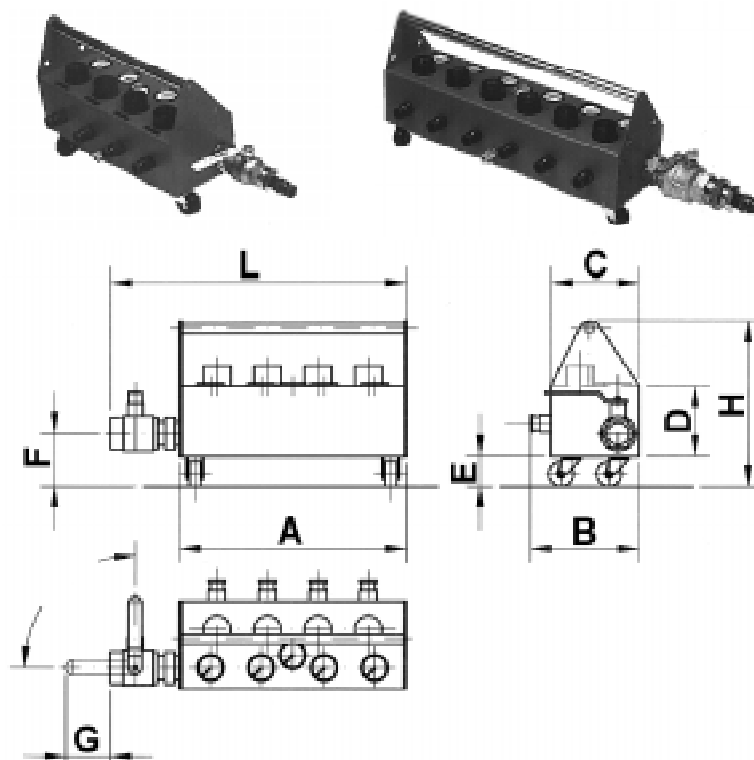
Tillbehör

Reglerboxar för 4 eller 6 luftkuddemoduler består av en plåtkapsling med kombinerat bärhandtag. En kulkikventil för lufttillförsel till eller från. Manometer och en pilotstyrd tryckregulator för tryckreglering per luftkuddemodul samt manometer för inkommande matningstryck.

Lösningar för reglerboxar vid annat antal moduler och för stationärt montage offereras på begäran.

Vi förbehåller oss rätten att förändra och förbättra utrustningen enligt vidstående måttskiss och tabell vilket kan medföra att illustrationerna och specifikationerna ej längre stämmer.

Andra siffran i t.ex. BN 64 anger antal moduler (4 st) som kan regleras med boxen.



Typ	Anslutning luftkuddar Tum	Anslutning reglerbox Tum	Regulator Tum	A mm	B mm	C mm	D mm	E mm	F mm	G mm	H mm	L mm	Egen- vikt kg
BN 64 NR	3/4	1 1/2	3/4	515	280	227	110	63	123	90	325	650	15
BN 84 NR	1	2	1	515	280	227	110	63	123	90	325	670	17
BN 66 NR	3/4	1 1/2	3/4	720	280	227	110	63	123	90	325	870	21
BN 86 NR	1	2	1	720	280	227	110	63	123	90	325	870	22

Förvaringsvagnar på länkhjul för modulsystem med plats för reglerbox och luftkuddemoduler.

Kabelvinda kan vid önskemål monteras inuti vagnen.

Förvaringsvagnar offereras på begäran. Vagnarna finns som standard anpassade till var typ av modulsystem.



Tillbehör

Förbindnings slang mellan reglerbox och luftkuddemoduler. Består av gummislang som beställs i meterlängd enligt nedan och förses med två Camlok-kopplingar (honmodell) av aluminium. Gummislangen som standard i svart kulör.



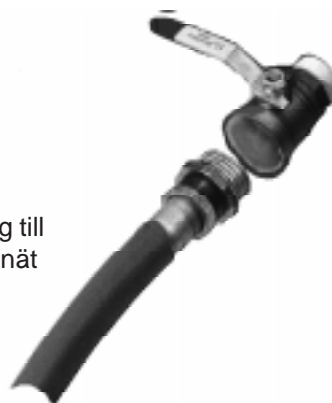
Andra längder offereras på begäran.

Längd m	1/2" typ	3/4" typ	1" typ	1 1/4" typ	1 1/2" typ	2" typ
6	12057-6-1/2"	12057-6-3/4"	12057-6-1"	12057-6-1 1/4"	12057-6-1 1/2"	12057-6-2"
9	12057-9-1/2"	12057-9-3/4"	12057-9-1"	12057-9-1 1/4"	12057-9-1 1/2"	12057-9-2"
12	12057-12-1/2"	12057-12-3/4"	12057-12-1"	12057-12-1 1/4"	12057-12-1 1/2"	12057-12-2"

Matarslang mellan reglerbox och tryckluftsnät. Består av gummislang med honkoppling för nätanslutning samt hankoppling för anslutning mot reglerbox.

två hankopplingar medlevereras för installation vid behov.

Anslutning till tryckluftsnät



Anslutning mot reglerbox

Längd m	1/2" typ	3/4" typ	1" typ	1 1/4" typ	1 1/2" typ	2" typ
15	12054-15-1/2"	12054-15-3/4"	12054-15-1"	12054-15-1 1/4"	12054-15-1 1/2"	12054-15-2"
25	12055-25-1/2"	12055-25-3/4"	12055-25-1"	12055-25-1 1/4"	12055-25-1 1/2"	12055-25-2"
30	12056-25-1/2"	12056-30-3/4"	12056-30-1"	12056-30-1 1/4"	12056-30-1 1/2"	12056-30-2"

Slangbrottsventil för montage mellan reglerbox och tryckluftsnätet. Monteras vid slangens inloppsände.

1/2" typ	3/4" typ	1" typ	1 1/4" typ	1 1/2" typ	2" typ
Ej tillgänglig	12075-3/4"	12075-1"	Ej tillgänglig	12075-1 1/2"	12075-2"