

Kättingtelfer EUROCHAIN VL 160 - 5000 kg

Verlinde producerar i stora serier kättingtelfrar, lintelfrar, bandtelfrar, linspel, krankomponenter m.m. i sitt moderna och utbyggda produktionscentrum i Vernouillet (Frankrike). Konstruktionen är CAD-baserad och tillverkningen sker i några av Europas modernaste bearbetningsmaskiner. Med Verлиндes kunniga och meriterade personal kan vi på BOTAB ge våra kunder en garanti för att våra leveranser innehåller pålitliga lyftutrustningar av högsta kvalitet. Telfern kompletteras med profilskensystem, svängkranar och traverssystem från BOTAB som är en av Sveriges ledande tillverkare av lyftutrustning.



EUROCHAIN VL är tillgänglig i 5 modeller

VL2 från 125 till 500 kg, VL16 från 1000 till 3200 kg
VL5 från 125 till 1000 kg, VL25 från 1600 till 5000 kg
VL10 från 630 till 2000 kg

Varje modell kan erbjudas i följande utföranden:

- Krokupphängt utförande (fig.1)
- Krok- eller direktupphängd i handåkvagn (fig.2)
- Krokupphängd i handåkvagn för profilskenssystem (fig.3)
- Direktupphängd i elåkvagn med 1 eller 2 hastigheter. Som standard även med mjukt start- och stoppmoment samt inställbar hastighet (fig.4)

Fler funktioner och utföranden kan offereras på begäran.

<<Credit photo by VERLINDE>>



Ett nytt utseende Ett nytt koncept

Verlinde introducerar EUROCHAIN VL som är en helt ny serie av högteknologiska lyftenheter som innehåller koncept för 2000-talets elektriska kättingtelfer. Tack vare planetväxel och inbyggd manöverströmsutrustning kan vi erbjuda en kättingtelfer i mycket kompakt design, EUROCHAIN VL. Telfern passar i de flesta kranapplikationer med laster från 125 kg upp till 5000 kg i maskingrupp FEM 1 Bm till 2 m.

Telfrarna erbjuds som standard med 2 lyft-hastigheter, 3 m lyfthöjd, krokupphängning och manuell eller motordriven löpvagn. Som standard kan åkrörelsen förses med åkmotor av DC-typ med mjukt start- och stoppmoment samt inställbar hastighet.

EUROCHAIN VL är konstruerad för optimal säkerhet för operatören. Kättingtelfern är som standard utrustad med skivbroms och slirkoppling som överlastskydd. Som standard kan telfern förses med topp- och bottengränsbrytare. EUROCHAIN VL uppfyller helt det Europeiska maskindirektivet 89/392/CEE.

Applikationsexempel kättingtelfer EUROCHAIN VL



Fig 1.
Krokupphängd



Fig 2.
Med
handåkvagn
på I-balk



Fig 3.
Med handåkvagn i
profilskena

<<Credit photo by VERLINDE>>



Figur 4.
Med elåkvagn på
I-balk

Detaljbeskrivning ingående komponenter kättingtelfer EUROCHAIN VL

Planetväxeln

bidrar till att ge telfern en kompakt utformning. De sintrade och härdade kugghjulen är fettsmorda och ger en mycket låg ljudnivå vid drift.



Lyftmotor

med 2 lyfthastigheter i förhållande med 4:1
Isolationsklass F.
Skyddsfom IP 55.
Motorn är luftkyld.



Kättinghjulet

har fem fickor för kättingen.
Tillverkning sker i ett moment i en fleroperationsmaskin. Därefter slipas och härddas hjulet.



Kättingsamlaren

är tillverkad i gjutet syntetiskt material. Finns i ett flertal olika storlekar anpassade till önskad lyfthöjd.



Lyftkrokarna

är gjutna i högvärdigt stål och utformade enligt DIN-standard. Krokarna är försedda med krokspärr.



<<Credit photo by VERLINDE>>

Skivbromsen

som är av elektromagnetisk typ är dimensionerad för livslängd enligt FEM-normerna. Bromsen är lätt åtkomlig och enkel att justera vid behov.

Slirkoppling

förhindrar lyft med överlast i överensstämmelse med det Europeiska Maskindirektivet.

Elåkvagn

Löpvagnssköldar epoximålade till ett skikt av 80µm.

Hjulen passar alla förekommande I-balkar. 1 eller 2 åk hastigheter erbjuds som standard. Mjukstarts- och mjukstoppsfunktion erbjuds som standard.

Elustruening

med kontaktorstyrning för 48 V manöverspänning som standard integrerad i telferhuset. Relän, transformator m.m. är lätt åtkomliga för underhåll. Kapsling IP 55.

Telferhuset

är av pressgjutet höglegerat aluminium för att uppnå lägsta möjliga egenvikt. Kylflansar leder effektivt bort värmen.

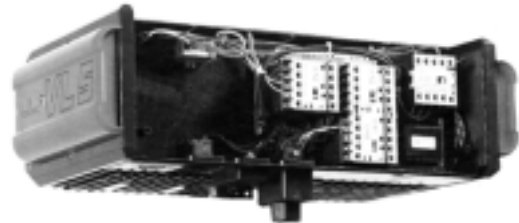
Telferkroppen är epoximålade till ett skikt av 80µm för effektivt skydd mot korrosion.

Manöverdon

av fabrikat Telemecanique.

Skyddsform IP 65, med 2, 4 eller 6 tryckknappar och nödstoppsknapp.

Snabbkopplingsdon för anslutning mot kontaktorlådan kan erhållas som tilläggsoption.

**Lyftkättingen**

är förzinkad och kalibrerad. Tillåten påkänning 800 N/mm². För speciella behov levererar vi kätting i rostfritt utförande eller kätting som kräver mycket lite smörjning.

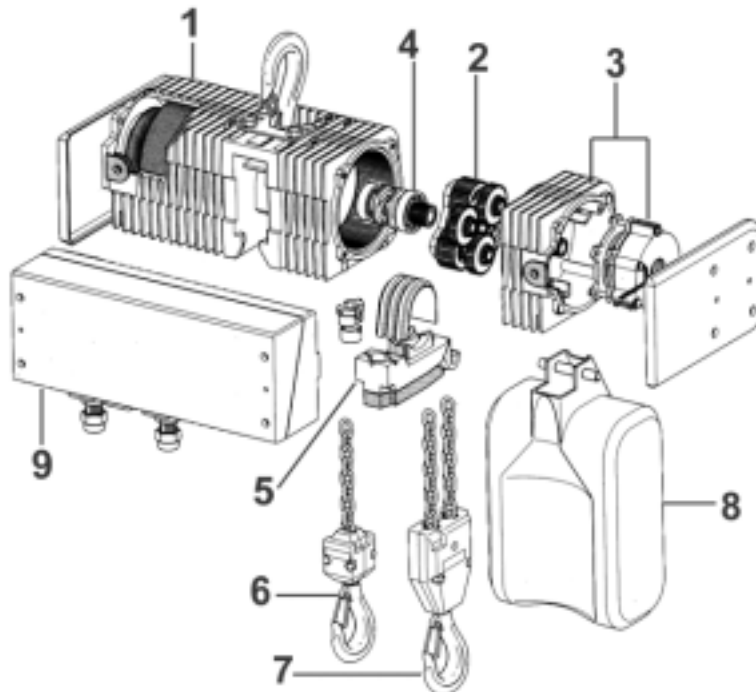
Kättingföraren

ser till att kättingen styrs perfekt i kättinghjulet.

<<Credit photo by VERLINDE>>

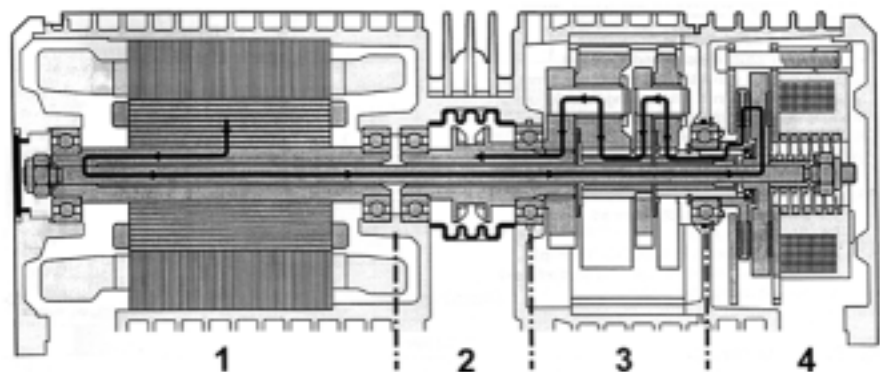
Topp- och bottengränsbrytare finns att erbjuda som standardapplikation för extra säker lasthantering.

Telferns huvuddelar kättingtelfer EUROCHAIN VL



- | | | | |
|---|----------------------|---|--------------------|
| 1 | Telferhus | 6 | Lastkrok med hylsa |
| 2 | Planetväxel | 7 | Krokblock |
| 3 | Bromspaket | 8 | Kättingsamlare |
| 4 | Kothjul med drivaxel | 9 | Kopplingsbox |
| 5 | Kättingförare | | |

Telferns arbetsätt



- | | | | |
|---|---------|---|-----------------------------|
| 1 | Motor | 3 | Planetväxel |
| 2 | Kothjul | 4 | Bromspaket med slirkoppling |

Tekniska data EUROCHAIN VL

Typ VL 2, 5, 10, 16, 20 och 25. 160 - 5000 kg.

Typ	Last kg	Lyfthastighet m/min	F.E.M. grupp	Antal parter	Lyftmotoreffekt kW	Kätting Dimension
VL2-164m2	160	4	2m	1	0,4	4,8x12,5
VL2-168m2	160	8	2m	1	0,4	4,8x12,5
VL2-168b2	160	8,0/2,0	2m	1	0,4/0,1	4,8x12,5
VL5-1616b2	160	16,0/4,0	2m	1	0,8/0,2	4,8x12,5
VL2-254m1	250	4	1Bm	1	0,4	4,8x12,5
VL2-258m1	250	8	1Bm	1	0,4	4,8x12,5
VL2-258b1	250	8,0/2,0	1Bm	1	0,4/0,1	4,8x12,5
VL5-2516b1	250	16,0/4,0	1Bm	1	0,8/0,2	4,8x12,5
VL5-254m2	250	4	2m	1	0,4	4,8x12,5
VL5-258m2	250	8	2m	1	0,8	4,8x12,5
VL5-258b2	250	8,0/2,0	2m	1	0,8/0,2	4,8x12,5
VL2-504m1	500	4	1Bm	2	0,4	4,8x12,5
VL2-504b1	500	4,0/1,0	1Bm	2	0,4/0,1	4,8x12,5
VL5-504m1	500	4	1Bm	1	0,4	4,8x12,5
VL5-508m1	500	8	1Bm	1	0,8	4,8x12,5
VL5-508b1	500	8,0/2,0	1Bm	1	0,8/0,2	4,8x12,5
VL10-5016b1	500	16,0/4,0	1Bm	1	1,7/0,4	6,8x17,8
VL5-502m2	500	2	2m	2	0,4	4,8x12,5
VL5-504m2	500	4	2m	2	0,8	4,8x12,5
VL5-504b2	500	4,0/1,0	2m	2	0,8/0,2	4,8x12,5
VL10-504m2	500	4	2m	1	0,8	6,8x17,8
VL10-508m2	500	8	2m	1	1,7	6,8x17,8
VL10-508b2	500	8,0/2,0	2m	1	1,7/0,4	6,8x17,8
VL5-1002m1	1000	2	1Bm	2	0,8	4,8x12,5
VL5-1004m1	1000	4	1Bm	2	0,8	4,8x12,5
VL5-1004b1	1000	4,0/1,0	1Bm	2	0,8/0,2	4,8x12,5
VL10-1004m2	1000	4	1Bm	1	0,8	6,8x17,8
VL10-1008m1	1000	8	1Bm	1	1,7	6,8x17,8
VL10-1004m2	1000	4	2m	2	1,7	6,8x17,8
VL10-1008b1	1000	8,0/2,0	1Bm	1	1,7/0,4	6,8x17,8
VL10-1004b2	1000	4,0/1,0	2m	2	1,7/0,4	6,8x17,8
VL16-1008b2	1000	8,0/2,0	2m	1	2,5/0,64	9,0x27,0
VL10-1602m1	1600	2	1Bm	2	0,8	6,8x17,8
VL10-1604m1	1600	4	1Bm	2	1,7	6,8x17,8
VL10-1604b1	1600	4,0/1,0	1Bm	2	1,7/0,4	6,8x17,8
VL16-1608b1	1600	8,0/2,0	1Bm	1	2,5/0,64	9,0x27,0
VL25-1606b2	1600	6,0/1,5	2m	1	3,5/0,9	11,3x31,0
VL10-2002m1	2000	2	1Bm	2	0,8	6,8x17,8
VL10-2004m1	2000	4	1Bm	2	1,7	6,8x17,8
VL10-2004b1	2000	4,0/1,0	1Bm	2	1,7/0,4	6,8x17,8
VL16-2004b2	2000	4,0/1,0	2m	2	2,5/0,64	9,0x27,0
VL20-2003b1	2000	3,0/0,75	1Bm	1	3,5/0,9	11,3x31,0
VL25-2506b1	2500	6,0/1,5	1Bm	1	3,5/0,9	11,3x31,0
VL16-3204b1	3200	4,0/1,0	1Bm	2	2,5/0,64	9,0x27,0
VL25-3203b2	3200	3,0/0,75	2m	2	3,5/0,9	11,3x31,0
VL20-4003b1	4000	3,0/0,75	1Bm	2	3,5/0,9	11,3x31,0
VL25-5003b1	5000	3,0/0,75	1Bm	2	3,5/0,9	11,3x31,0

Typ \ Last kg	Typ	250	500	1000	1600	2000	2500	3200	4000	5000
VL2										
VL5										
VL10										
VL16										
VL20										
VL25										