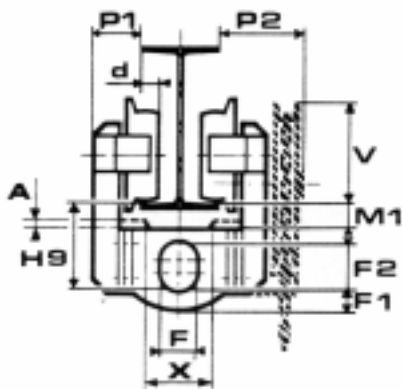
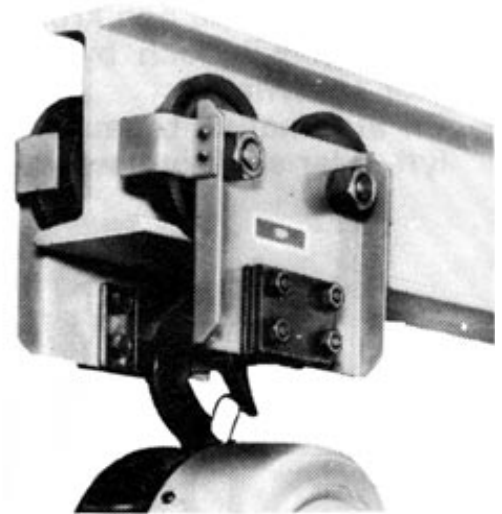
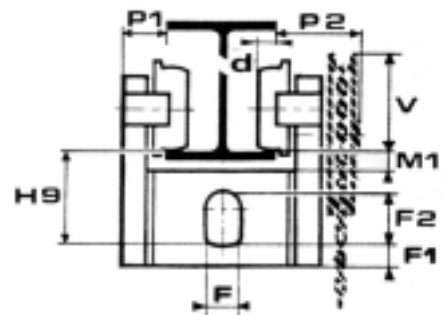
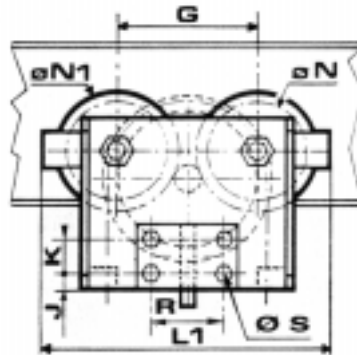


## Blockvagnar 500 - 12 500 kg

Blockvagnarna har sidoplåtar av formpressad stålplåt och gjutjärnshjul med kullager. De är svarvade så att de passar alla balktyper och inställbara för olika balkbredder. Tvärkrafterna upptages av dubbla plattstål som dessutom fungerar som lastbärare.



500-2000 kg



3200-12500 kg

### Dimensioner (mm)

Last kg	Tvärök Nr	d	F	F1	F2	H9	L1	M1	G	ØN	ØN1	P1	P2	V	J	K	R	ØS
500	051-052	18,5	30	12	38	63	200	19	100	70	87	51	78	85	12,5	25	47	8
1000	101-201	18	35	15	55	97	230	25	116	70	99	51	83	102	15	45	60	10
	103	18	45	15	60	102	230	27	116	70	99	51	83	102				
	104, 5, 7	25	45	20	60	120	285	35	144	100	127	42	82	115				
2000	201-203	25	45	15	60	110	285	35	144	100	127	42	82	115	15	45	60	10
	104,5,7	25	45	20	60	120	285	35	144	100	127	42	82	115				
3200	32111. 32221. 32331. 32421	32	60	21	90	159	370	45	188	140	167	64	90	121	25	70	105	16
	32531. 32641	32	60	26	90	159	370	45	188	140	167	56	90	121				
5000	32111. 32221. 32331. 32421 32531. 32641	32	50	35	75	145	415	40	210	140	167	75	112	209	45	70	105	16
6300	32112. 32222. 32332. 32422 32532. 32642																	
8000	30112. 80212. 80312. 80412	35	70	55	110	185	445	50	210	160	195	111	130	183	20	105 och 45	90	16
10000	80512																	
12500	80113. 80213. 80313. 80413 80513																	

Art. nr. Driven	Art. nr. Odriven	Last kg	Tvärok		Balkmått		Kurvradie		Egenvikt		Dragkraft i handkätting	A	X
			Nr	Bredd	Bredd min-max mm	Höjd mm	NP min m	PE min m	Odriven kg	Driven Höjd 3m kg			
128742	128740	500	051	73	50-91	100	1	1,5	6,5	10,5	1,75	0	0
128743	128741	500	052	95	98-106	100	1	1,5	6,5	10,5	1,75	0	0
128747	128744	1000	101	90	64-74	120	1	2	10	14,5	2,85	0	0
128748	128745	1000	201	106	81-113	120	1	2	10	14,5	2,85	0	0
128749	128746	1000	103	143	118-143	120	2	2	10	21,5	2,85	0	0
128813	128810	1000	104	167	147-190	160	1,5	2	18	23	2,85	15	127
128814	128811	1000	105	217	198-260	160	-	2	20	24,5	2,85	10	177
128815	128812	1000	107	297	280-310	160	-	2	21	25,5	2,85	0	0
128755	128750	2000	201	106	81-113	160	2	2,5	16	21	6,35	0	0
128756	128751	2000	103	143	118-143	160	2	2,5	16	21	6,35	0	0
128757	128752	2000	104	167	147-190	160	1,5	2	18,5	23	6,35	15	127
128758	128753	2000	105	217	198-260	160	-	2	20	24,5	6,35	10	177
128759	128754	2000	107	297	280-310	160	-	2	21	25,5	6,35	0	0
128763	128760	3200	32111	128	89-120	180	2,5	2,5	44	50	8,75	-	-
128764	128761	3200	32221	163	125-160	180	2,5	2,5	44	50	8,75	-	-
128765	128762	3200	32331	205	166-200	180	2,5	2,5	44	50	8,75	-	-
128769	128766	3200	32421	242	206-240	200	-	2	48,5	54,5	8,75	-	-
128770	128767	3200	32531	288	248-280	200	-	2	48,5	54,5	8,75	-	-
128771	128768	3200	32641	330	288-310	210	-	2	70	78	8,75	-	-
128778	128772	5000	32111	128	89-120	230	2,5	2,5	46	51	12,4	-	-
128784	128773	5000	32221	163	125-160	230	2,5	2,5	46	51	12,4	-	-
128785	128774	5000	32331	205	166-200	230	2,5	2,5	46	51	12,4	-	-
128786	128775	5000	32421	242	206-240	230	2,5	2,5	46	51	12,4	-	-
128787	128776	5000	32531	288	248-280	230	-	2,5	50	55	15,6	-	-
128788	128777	5000	32641	330	288-310	230	-	2,5	50	55	15,6	-	-
128789	-	6300	32112	128	89-120	230	2,5	2,5		54	12,4	-	-
128790	-	6300	32222	163	125-160	230	2,5	2,5		54	12,4	-	-
128791	-	6300	32332	205	166-200	230	2,5	2,5		54	12,4	-	-
128792	-	6300	32422	242	206-240	230	2,5	2,5		54	12,4	-	-
128793	-	6300	32532	288	248-280	230	-	2,5		57	15,6	-	-
128794	-	6300	32642	330	288-310	230	-	2,5		57	15,6	-	-
128795	-	8000	80112	162	98-137	200	6	6		115	15	-	-
128796	-	8000	80212	202	140-178	200	6	6		115	15	-	-
128797	-	8000	80312	242	180-218	200	6	6		115	19	-	-
128798	-	8000	80412	284	220-260	200	-	6		119	24	-	-
128799	-	8000	80512	330	268-310	200	-	6		119	24	-	-
128800	-	10000	80112	162	98-137	200	6	6		115	15	-	-
128801	-	10000	80212	202	140-178	200	6	6		115	15	-	-
128802	-	10000	80312	242	180-218	200	6	6		115	19	-	-
128803	-	10000	80412	284	220-260	200	-	6		119	24	-	-
128804	-	10000	80512	330	268-310	200	-	6		119	24	-	-
128805	-	12500	80113	162	98-137	200	6	6		125	15	-	-
128806	-	12500	80213	202	140-178	200	6	6		125	15	-	-
128807	-	12500	80313	242	180-218	200	6	6		125	19	-	-
128808	-	12500	80413	284	220-260	200	-	6		129	24	-	-
128809	-	12500	80513	330	268-310	200	-	6		129	24	-	-