

## Blockvagn typ BVS

Avsedda för underhängande travers.

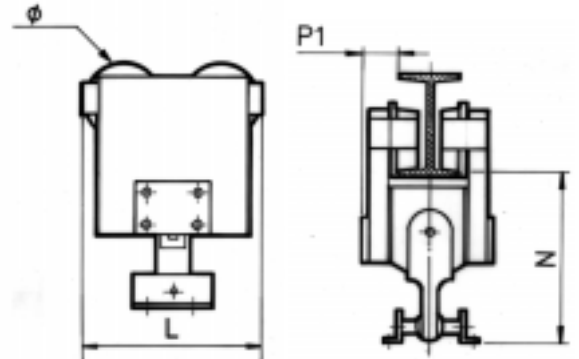
BVS-blockvagnarna har fyra kullagrade bärhjul av stål. Hjulbanan är utformad så att den passar till alla förekommande balkprofiler.

Kraftigt dimensionerad stålkonstruktion.

Vid traversbygge skruvas traversbalken fast i den rörliga upphängningen. Detta gör att traversen blir ledat upphängd så att låsning av åkrörelsen genom sk "byrålådeffekt" undviks.

Utöver BVS-blockvagnar levererar vi komponenter till traverssjälvbyggaren, t.ex. snabblyftblock, telfrar och elutrustning.

| Art nr  | Typ BVS | Last kg | L mm | N mm | P1 mm | Dia. mm | Balk-höjd min mm | Fläns-bredd mm |
|---------|---------|---------|------|------|-------|---------|------------------|----------------|
| 128 725 | PR 5    | 500     | 200  | 150  | 45    | 70      | 100              | 50 - 91        |
| 128 726 |         |         |      |      |       |         |                  | 98 - 106       |
| 128 727 | PR 10   | 1000    | 230  | 180  | 46    | 70      | 120              | 64 - 74        |
| 128 728 |         |         |      |      |       |         |                  | 81 - 113       |
| 128 729 |         |         |      |      |       |         |                  | 118 - 143      |
| 128 730 | PR 20   | 2000    | 285  | 230  | 46    | 100     | 160              | 81 - 113       |
| 128 731 |         |         |      |      |       |         |                  | 118 - 143      |
|         |         |         |      |      |       |         |                  | 149 - 190      |
|         |         |         |      |      |       |         |                  | 200 - 260      |
|         |         |         |      |      |       |         |                  | 280 - 310      |
| 128 732 |         |         |      |      |       |         |                  | 89 - 120       |
| 128 733 | PR 32   | 2500    | 370  | 280  | 59    | 140     | 180              | 125 - 160      |
| 128 734 |         |         |      |      |       |         |                  | 166 - 200      |
|         |         |         |      |      |       |         |                  | 206 - 240      |
|         |         |         |      |      |       |         |                  | 248 - 280      |
|         |         |         |      |      |       |         |                  | 288 - 310      |

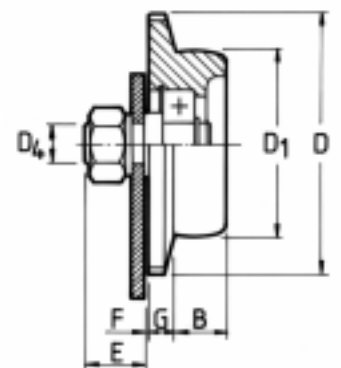


## Blockvagnshjul

Kullagrade hjul i ståljutgods med svarvad bana. Inkl axel.

Avsedd för balkar.

| Art.nr. | Last kg | D1  | D   | D4  | E  | F   | G    | B  | X*   |
|---------|---------|-----|-----|-----|----|-----|------|----|------|
| 789 100 | 125     | 70  | 87  | M16 | 22 | 1,2 | 9    | 20 | 0,8  |
| 765 459 | 250     | 70  | 99  | M16 | 22 | 1,2 | 9    | 20 | 0,9  |
| 789 101 | 500     | 100 | 126 | M20 | 30 | 1,7 | 10   | 25 | 2,0  |
| 789 102 | 800     | 140 | 172 | M24 | 35 | 3,5 | 16,5 | 30 | 4,9  |
| 789 104 | 1575    | 140 | 172 | M30 | 42 | 3,5 | 16,5 | 30 | 5,0  |
| 789 105 | 3125    | 160 | 195 | M39 | 60 | 3,5 | 26,5 | 36 | 9,0  |
| 789 106 | 5000    | 300 | 340 | M39 | 82 | 4   | 39   | 57 | 31,6 |



Även i kuggat utförande för drivning.

\*X = Egenvikt med axel i kg.