

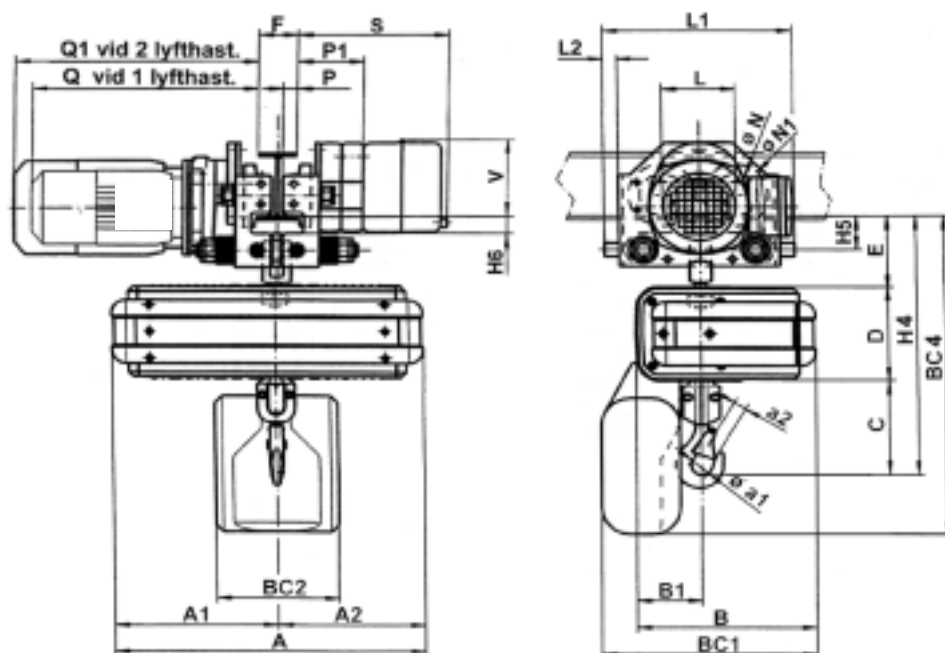
EUROCHAIN VL med elåkvagn

Kättingtelfer EUROCHAIN VL2, 5 och 10 i elåkvagn.

Telfern som standard i vinkelrätt montage.

Telfern kan utan kostnad erhållas med upphängningskroken vriden 90° mot vidstående skiss s.k. parallellt montage.

Vi förbehåller oss rätten till ändringar i nedanstående tabell.



Antal kättingparter	VL2		VL5		VL10	
	1	2	1	2	1	2
Last	160 - 250	500	160 - 500	500 - 1000	500 - 1000	1000 - 2000
A	428	428	428	428	510	510
A1	226	226	226	226	247	247
A2	202	202	202	202	263	263
B	251	251	251	251	316	316
B1	91	112	91	112	116	145
BC1 < max 8 m lyfthöjd	300	300	300	300	405	405
BC1 < max 16 m lyfthöjd	340	340	340	340	445	445
BC2 < max 8 m lyfthöjd	170	170	170	170	160	160
BC2 < max 16 m lyfthöjd	160	160	160	160	150	150
BC4 < max 8 m lyfthöjd	470	470	470	470	590	590
BC4 < max 16 m lyfthöjd	530	530	530	530	655	655
C	137	187	137	187	163	224
D	140	140	140	140	175	175
E	102	102	102	102	125	125
L	102	102	102	102	130	130
L1	262	262	262	262	320	320
L2	20	20	20	20	20	20
N	62	62	62	62	80	80
N1	92	92	92	92	120	120
H4	379	429	379	429	463	524
H5	45	45	45	45	64	64
H6	25	25	25	25	30	30
P	20	20	20	20	21	21
P1	92	92	92	92	92	92
Q	311	311	311	311	327	327
Q1	335	335	335	335	337	337
V	114	114	114	114	118	118
a1	30	38	30	38	36	43
a2	20	26	20	26	22	30
Vikt	55	58	55	59	83	88