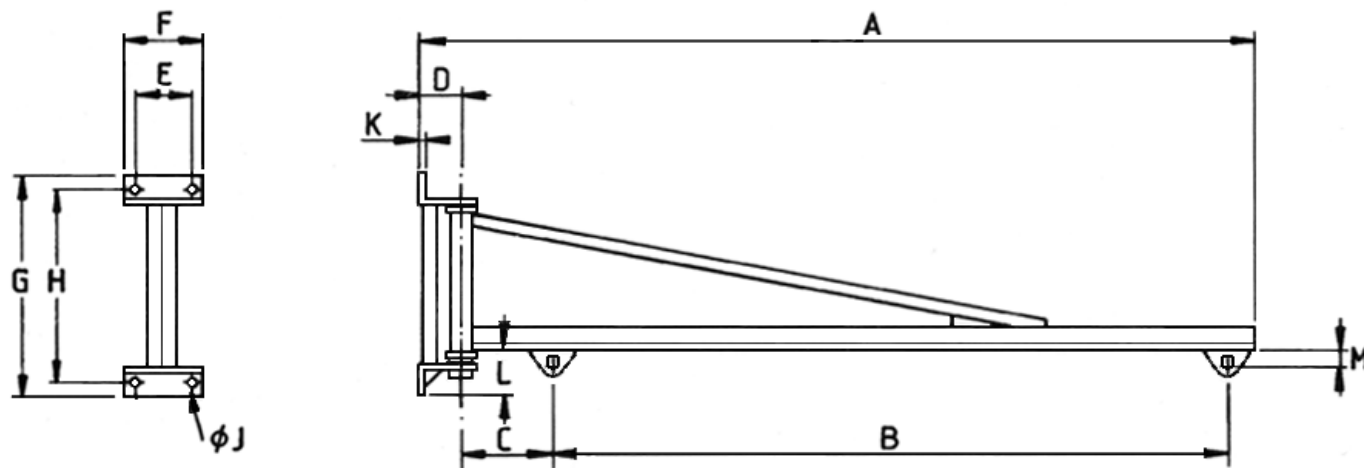


## Väggsvängkran typ VF 125 - 1000 kg

Arbetsområde monterad på vägg 180°. På byggnadsplaner e.t.c. max 270°.

Svängarm i lätt utförande med profilskena. Kranen kan användas i kombination med kättingtelfrar, balanslyftare och snabblyftblock.

Kranen levereras monterad och färdigmålad. Blockvagn och elutrustning omfattande kabelsläddar, plattkabel och brytare levereras bipackat stålkonstruktionen.



Art.nr.	Typ	Last kg	A mm	B mm	C mm	D mm	E mm	F mm	G mm	H mm	J mm	K mm	L mm	M mm
175 366	VF-163	160	3195	2600	360		220	300	730	650	22			45
175 367	VF-164		4195	3600	360	150	220	300	730	650	22	16	160	45
175 368	VF-165		5195	5540	415		275	350	930	850	27			45
175 369	VF-166		6195	5475	485		275	350	930	850	27			45
175 302	VF-253	250	3195	2595	380		220	300	730	650	22			45
175 303	VF-254		4195	3385	510	150	275	350	930	850	27	16	160	45
175 304	VF-255		5195	4315	580		275	350	930	850	27			60
175 305	VF-256		6195	5245	650		275	350	930	850	27			60
175 306	VF-503	500	3195	2385	510		275	350	930	850	27			60
175 307	VF-504		4195	3345	550	150	325	425	1130	1050	30	16	160	60
175 308	VF-505		5195	4275	620		325	425	1130	1050	30			60
175 309	VF-506		6195	5205	690		325	425	1130	1050	30			60
175 310	VF-1003	1000	3195	2345	550		325	425	1130	1050	30			60
175 311	VF-1004		4195	3345	550	150	325	425	1130	1050	30	16	160	60
175 312	VF-1005		5195	4275	620		325	425	1130	1050	30			60