

Väggsvängkran typ VKL 60 - 250 kg

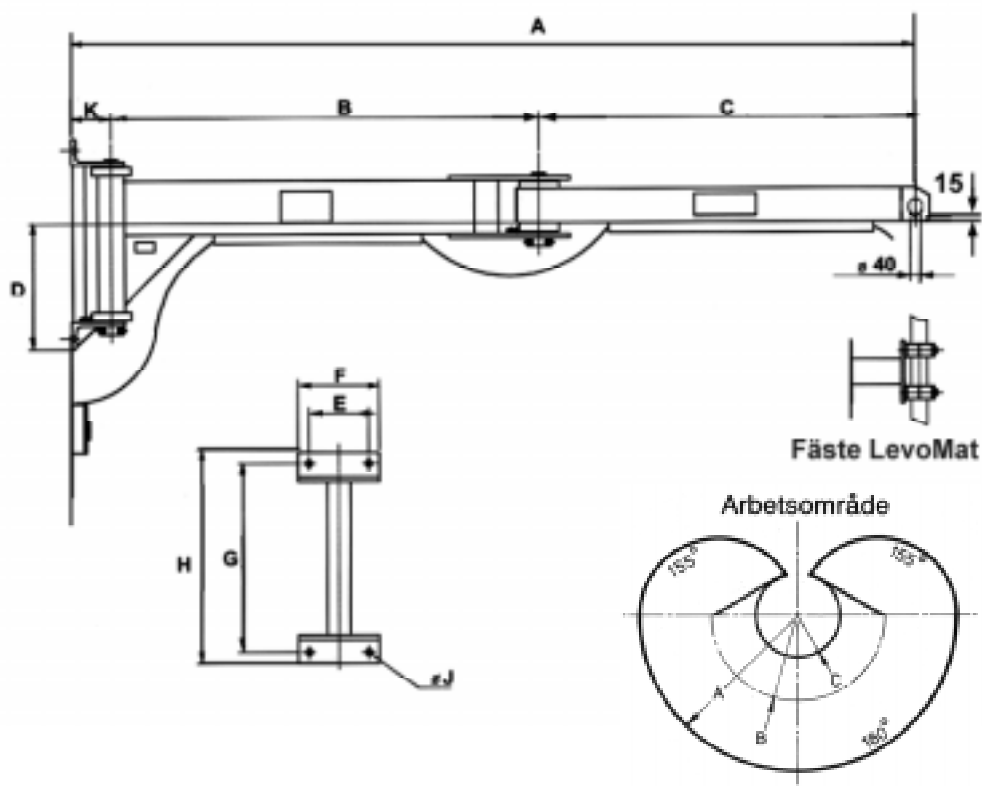
Väggsvängkran typ VKL med vikbar arm kan användas för vår momentupptagande teleskoplyftare Levomat eller för krokupphängning vid lyft med kättingtelfer eller snabblyftblock.

Eftersom kranarmen är ledad på mitten erhålls ett arbetsområde enligt vidstående figur.

Kranen med justerbarhet och friktionsbroms i både yttre och inre svängarm för att armen ska kunna lämnas i önskad position utan last.

En arm bör alltid väljas så att den aldrig behöver rätas ut helt för att nå eller lämna lasten.

Kranen levereras färdigmålad med elutrustningen bipackad.



Art nr	typ	Last kg	A mm	B mm	C mm	D mm	E mm	F mm	G mm	H mm	J mm	K mm
175 406	60 - 2000		2150	1100	900	460	220	300	650	730	22	
175 407	60 - 2500		2650	1350	1150	460	220	300	650	730	22	
175 408	60 - 3000	60	3150	1600	1400	460	220	300	650	730	22	150
175 409	60 - 4000		4150	2100	1900	460	220	300	650	730	22	
175 410	60 - 5000		5150	2600	2400	610	275	350	850	930	27	
175 411	125 - 2000		2150	1100	900	460	220	300	650	730	22	
175 412	125 - 2500		2650	1350	1150	460	220	300	650	730	22	
175 413	125 - 3000	125	3150	1600	1400	460	220	300	650	730	22	150
175 414	125 - 4000		4150	2100	1900	410	220	300	650	730	22	
175 415	125 - 5000		5150	2600	2400	610	275	350	850	930	27	
175 416	250 - 2000		2150	1100	900	460	220	300	650	730	22	
175 417	250 - 2500		2650	1350	1150	410	220	300	650	730	22	
175 418	250 - 3000	250	3150	1600	1400	410	220	300	650	730	22	150
175 419	250 - 4000		4150	2100	1900	610	275	350	650	930	27	
175 420	250 - 5000		5150	2600	2400	610	275	350	850	930	27	