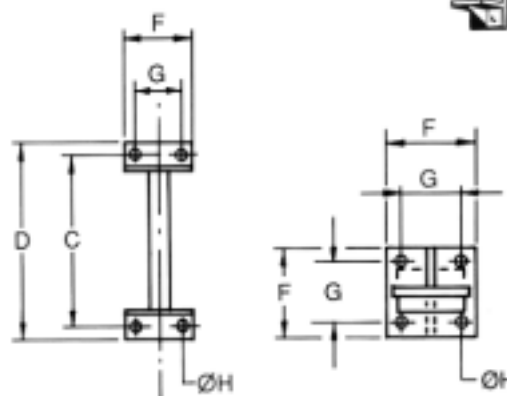
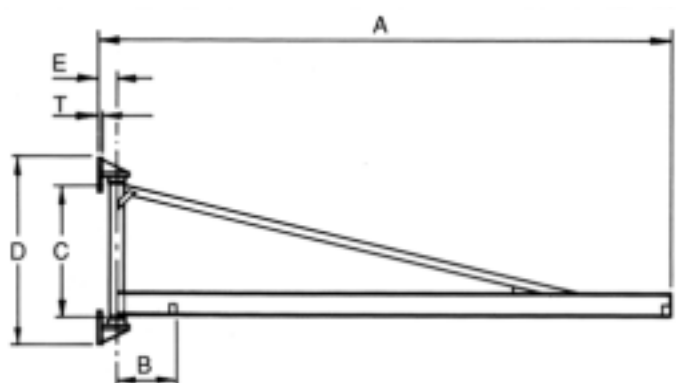
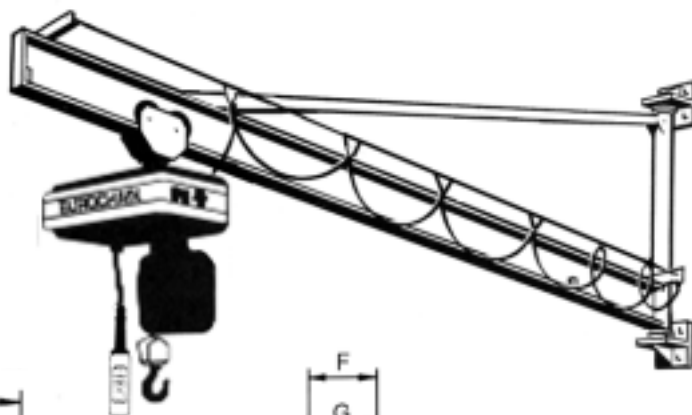


Väggsvängkran typ VK 250 - 3000 kg

Arbetsområde 220°- 270°.
 För telfrar och snabblyftblock.

Svetsad stålkonstruktion med svängarm av I-balk.

Levereras i färdigmålat utförande inkl. elutrustning omfattande fästjärn, wire, rundkabel, kabelvagnar och brytare. Elutrustningen bipackas vid leverans.



Nr 1

Nr 2

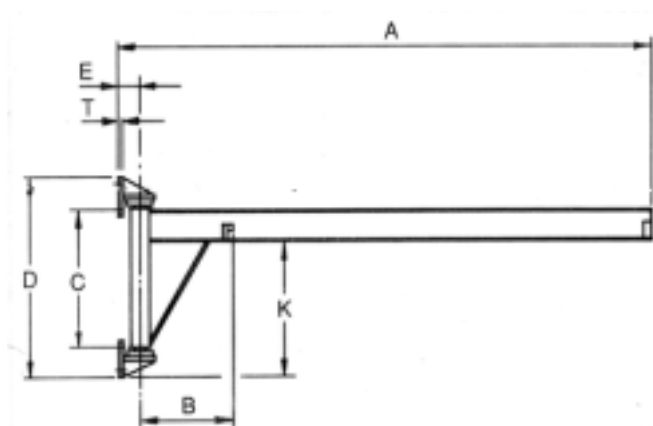
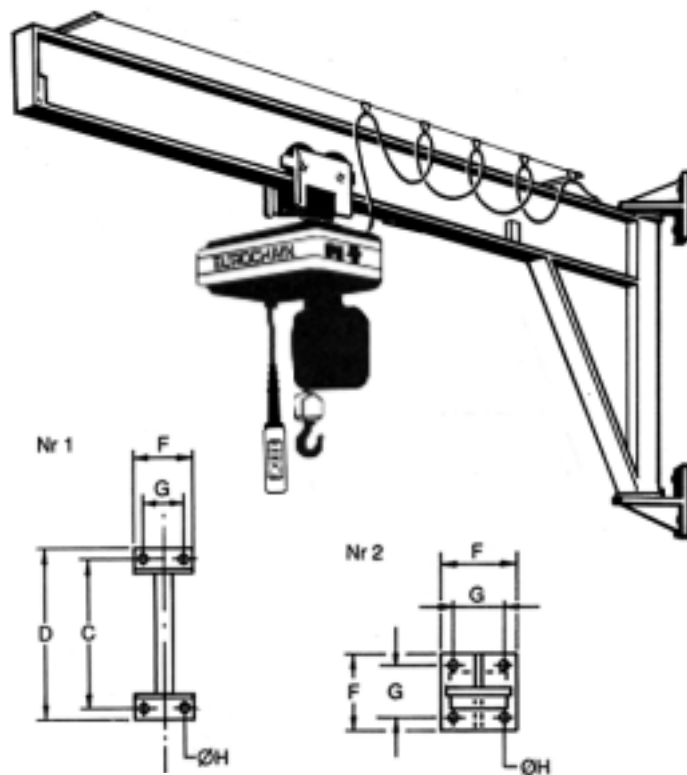
| Art.nr. | Typ | Last kg | A mm | B mm | C mm | D mm | E mm | F mm | G mm | H mm | T mm | Kon- sol |
|---------|---------|------------|---------|---------|---------|---------|---------|---------|---------|---------|---------|-------------|
| 175 254 | VK-253 | 250 | 3300 | 250 | 850 | 930 | 150 | 300 | 220 | 22 | 16 | 1 |
| 175 255 | VK-254 | | 4300 | 250 | 850 | 930 | 150 | 300 | 220 | 22 | 16 | 1 |
| 175 256 | VK-255 | | 5300 | 300 | 850 | 930 | 150 | 350 | 275 | 27 | 16 | 1 |
| 175 257 | VK-256 | | 6300 | 300 | 1050 | 1130 | 150 | 425 | 325 | 30 | 16 | 1 |
| 175 258 | VK-503 | 500 | 3300 | 250 | 850 | 930 | 150 | 350 | 275 | 27 | 16 | 1 |
| 175 259 | VK-504 | | 4300 | 250 | 850 | 930 | 150 | 350 | 275 | 27 | 16 | 1 |
| 175 260 | VK-505 | | 5300 | 300 | 1060 | 1130 | 150 | 425 | 325 | 30 | 16 | 1 |
| 175 261 | VK-506 | | 6300 | 300 | 1060 | 1130 | 150 | 425 | 325 | 30 | 16 | 1 |
| 175 262 | VK-1003 | 1000 | 3300 | 250 | 1050 | 1130 | 150 | 425 | 325 | 30 | 16 | 1 |
| 175 263 | VK-1004 | | 4300 | 300 | 1050 | 1130 | 150 | 425 | 325 | 30 | 16 | 1 |
| 175 264 | VK-1005 | | 5300 | 300 | 1050 | 1130 | 150 | 425 | 325 | 30 | 16 | 1 |
| 175 404 | VK-1006 | | 6300 | 350 | 1300 | 1710 | 125 | 250 | 160 | 33 | 20 | 2 |
| 175 265 | VK-1503 | 1500 | 3300 | 300 | 1300 | 1710 | 125 | 250 | 160 | 33 | 20 | 2 |
| 175 266 | VK-1504 | | 4300 | 300 | 1300 | 1710 | 125 | 250 | 160 | 33 | 20 | 2 |
| 175 267 | VK-1505 | | 5300 | 350 | 1300 | 1710 | 125 | 250 | 160 | 33 | 20 | 2 |
| 175 268 | VK-1506 | | 6300 | 350 | 1500 | 2000 | 140 | 300 | 200 | 40 | 20 | 2 |
| 175 269 | VK-2003 | 2000 | 3300 | 300 | 1300 | 1710 | 125 | 250 | 160 | 33 | 20 | 2 |
| 175 270 | VK-2004 | | 4300 | 300 | 1300 | 1710 | 125 | 250 | 160 | 33 | 20 | 2 |
| 175 271 | VK-2005 | | 5300 | 350 | 1500 | 2000 | 140 | 300 | 200 | 40 | 20 | 2 |
| 175 272 | VK-2006 | | 6300 | 350 | 1500 | 2000 | 140 | 300 | 200 | 40 | 20 | 2 |
| 175 273 | VK-3003 | 3000 | 3300 | 350 | 1500 | 2000 | 140 | 300 | 200 | 40 | 25 | 2 |
| 175 274 | VK-3004 | | 4300 | 350 | 1500 | 2000 | 140 | 300 | 200 | 40 | 25 | 2 |
| 175 275 | VK-3005 | | 5300 | 350 | 1500 | 2000 | 140 | 300 | 200 | 40 | 25 | 2 |

Väggsvängkran typ VKU 250 - 3000 kg

Arbetsområde 220° - 270°.
 För telfrar och snabblyftblock.

Svetsad stålkonstruktion med svängarm av I-balk.

Levereras i färdigmålat utförande inkl. elutrustning omfattande fästjärn, wire, rundkabel, kabelvagnar och brytare. Elutrustningen levereras bipackat.



| Art.nr. | Typ | Last kg | A mm | B mm | C mm | D mm | E mm | F mm | G mm | H mm | K mm | T mm | Kon- sol |
|---------|----------|------------|---------|---------|---------|---------|---------|---------|---------|---------|---------|---------|-------------|
| 175 276 | VKU-253 | 250 | 3300 | 550 | 850 | 930 | 150 | 300 | 220 | 22 | 550 | 16 | 1 |
| 175 277 | VKU-254 | | 4300 | 580 | 850 | 930 | 150 | 300 | 220 | 22 | 550 | 16 | 1 |
| 175 278 | VKU-255 | | 5300 | 680 | 850 | 930 | 150 | 350 | 275 | 27 | 500 | 16 | 1 |
| 175 279 | VKU-256 | | 6300 | 750 | 1050 | 1130 | 150 | 425 | 325 | 30 | 700 | 16 | 1 |
| 175 280 | VKU-503 | 500 | 3300 | 550 | 850 | 930 | 150 | 350 | 275 | 27 | 550 | 16 | 1 |
| 175 281 | VKU-504 | | 4300 | 580 | 850 | 930 | 150 | 350 | 275 | 27 | 500 | 16 | 1 |
| 175 282 | VKU-505 | | 5300 | 710 | 1050 | 1130 | 150 | 425 | 325 | 30 | 700 | 16 | 1 |
| 175 283 | VKU-506 | | 6300 | 750 | 1050 | 1130 | 150 | 425 | 325 | 30 | 670 | 16 | 1 |
| 175 284 | VKU-1003 | 1000 | 3300 | 550 | 1050 | 1130 | 150 | 425 | 325 | 30 | 670 | 16 | 1 |
| 175 285 | VKU-1004 | | 4300 | 680 | 1050 | 1130 | 150 | 425 | 325 | 30 | 640 | 16 | 1 |
| 175 286 | VKU-1005 | | 5300 | 710 | 1050 | 1130 | 150 | 425 | 325 | 30 | 610 | 16 | 1 |
| 175 405 | VKU-1006 | | 6300 | 910 | 1300 | 1710 | 125 | 250 | 160 | 33 | 1085 | 20 | 2 |
| 175 287 | VKU-1503 | 1500 | 3300 | 710 | 1300 | 1710 | 125 | 250 | 160 | 33 | 1160 | 20 | 2 |
| 175 288 | VKU-1504 | | 4300 | 760 | 1300 | 1710 | 125 | 250 | 160 | 33 | 1120 | 20 | 2 |
| 175 289 | VKU-1505 | | 5300 | 890 | 1500 | 2000 | 140 | 300 | 200 | 40 | 1350 | 20 | 2 |
| 175 290 | VKU-1506 | | 6300 | 960 | 1500 | 2000 | 140 | 300 | 200 | 40 | 1290 | 20 | 2 |
| 175 291 | VKU-2003 | 2000 | 3300 | 740 | 1500 | 2000 | 140 | 300 | 200 | 40 | 1390 | 20 | 2 |
| 175 292 | VKU-2004 | | 4300 | 840 | 1500 | 2000 | 140 | 300 | 200 | 40 | 1350 | 20 | 2 |
| 175 293 | VKU-2005 | | 5300 | 940 | 1500 | 2000 | 140 | 300 | 200 | 40 | 1290 | 20 | 2 |
| 175 294 | VKU-2006 | | 6300 | 1060 | 1500 | 2000 | 140 | 300 | 200 | 40 | 1230 | 20 | 2 |
| 175 295 | VKU-3003 | 3000 | 3300 | 740 | 1500 | 2000 | 140 | 300 | 200 | 40 | 1340 | 25 | 2 |
| 175 296 | VKU-3004 | | 4300 | 860 | 1500 | 2000 | 140 | 300 | 200 | 40 | 1280 | 25 | 2 |
| 175 297 | VKU-3005 | | 5300 | 1000 | 1500 | 2000 | 140 | 300 | 200 | 40 | 1230 | 25 | 2 |