

Griptång för max 125 kg

För plansidigt och cirkelformat gods.

Som standard försedd med kopplingstapp passande i snabbkoppling för teleskopyiftare LevoMat.

Vid önskemål kan lyftögla passande för telfrar levereras.

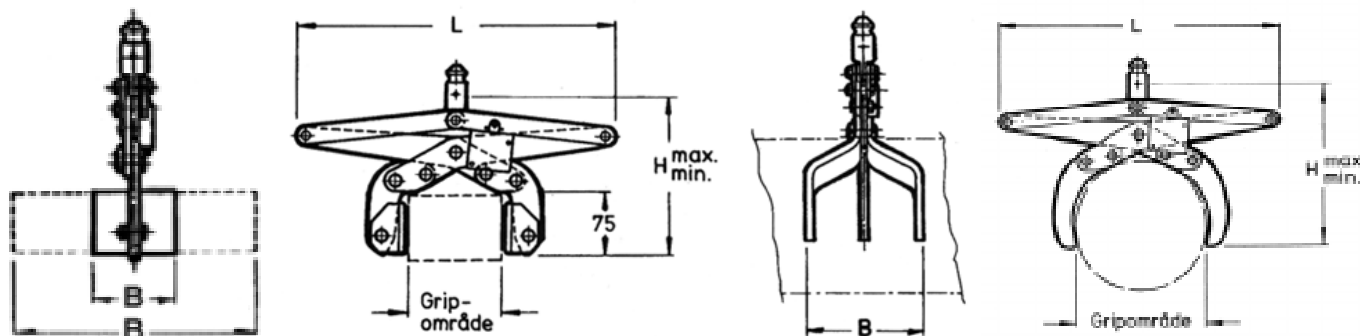
Art.nr. lyftögla 141 272

Griptängerna är försedda med spärr som låser i öppet läge. Spärren hakas automatiskt ur vid lyft av gods.

Gripbackarna för plansidigt gods är försedda med friktionsbelägg av gummi.

Griptängerna levereras omonterade.

Ytbehandling: Rostskyddsfärg och täckfärg i gul kulör.



Kompleta griptänger för plansidigt gods

Storlek	Artikelnr:		Grip-område	Mått			
	B = 60	B = 200		B	L	H _{min}	H _{max}
Griptång Nr 1	110 700	110 712	60 - 80				
	110 701	110 713	80 - 105	60			
	110 702	110 714	105 - 130	alt	370	190	265
	110 703	110 715	130 - 155	200			
	110 704	110 716	155 - 180				
Griptång Nr 2	110 705	110 717	180 - 205				
	110 724	110 730	140 - 210	60			
	110 725	110 731	210 - 275	alt	520	190	415
	110 726	110 732	275 - 340	200			

Kompleta griptänger för cirkelformat gods

Storlek (Griptång)	Art.nr.	Grip-område	B	L	H _{min}	H _{max}	Sax-storlek
Tång nr 1	110 736	Ø 40 - 150	120	370	225	420	1
Tång nr 2	110 737	Ø 100 - 300	160	520	325	620	2

Griptång för max 500 kg

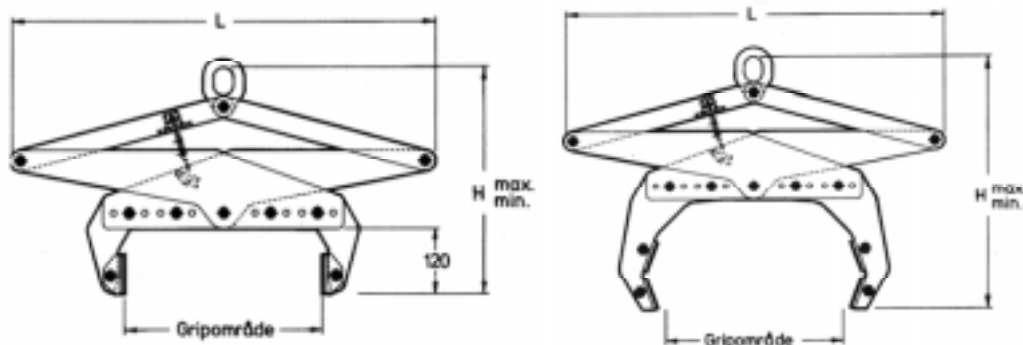
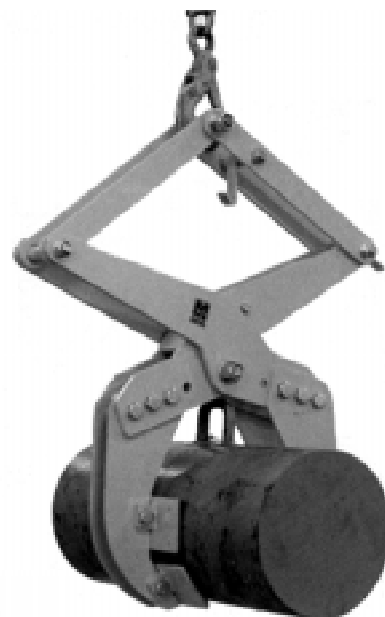
För plansidigt och cirkelformat gods. Försedd med lyftögla.

Griptångerna är försedda med spärr som låser i öppet läge. Spärren hakas automatiskt ur vid lyft av gods.

Gripbackarna för plansidigt gods är försedda med friktionsbelägg av gummi.

Griptångerna levereras färdigmonterade.

Ytbehandling: Rostskyddsfärg och täckfärg i gul kulör.



Kompleta griptänger för plansidigt gods

Storlek	Art.nr.	Gripområde mm	Gripplatta h x b mm	L mm	H min mm	H max mm
Griptång Nr 3	149 000	55—80	70 x 200	625	380	570
	149 001	80—110				
	149 002	110—150				
	149 003	150—190				
	149 004	180—230				
	149 005	220—270				
	149 006	260—310				
Griptång Nr 4	149 007	260—310	70 x 200	820	430	700
	149 008	310—370				
	149 009	370—430				
	149 010	420—490				
	149 011	480—550				

Kompleta griptänger för cirkelformat gods

Storlek	Art.nr.	Gripområde mm	Gripplatta h x b mm	L mm	H min mm	H max mm
Griptång Nr 3	149 012	∅ 150—200	70 x 200	625	440	760
	149 013	∅ 200—270	70 x 200	625	500	835
Griptång Nr 4	149 014	∅ 270—350	70 x 200	820	545	880
	149 015	∅ 350—460	70 x 200	820	600	950

Permanenta lyftmagneter typ ELS 120 - 3000 kg

Permanenta lyftmagneten typ ELS är avsedd för lyft av plant gods.

Lyftmagneten används i kombination med olika typer av lyftutrustning såsom kättingtelfer, teleskoplyftare, Liftronic och mini-lintelfer.

Denna typ av lyftmagnet har små inbyggnadsmått och är lämplig att använda vid hantering av gods med jämna och bearbetade eller obearbetade ytor.

Säkerhetsfaktor 3.

Art.nr.	Typ	LXBXH	Lastplan kg	Egen vikt kg
765 011	ELS-12	170x100x140	120	7
765 012	ELS-50	250x230x225	500	38
765 013	ELS-100	320x290x275	1000	80
765 014	ELS-200	425x300x315	2000	125
765 015	ELS-300	610x330x315	3000	175

Förändring av bärkraft beroende på godstjockleken

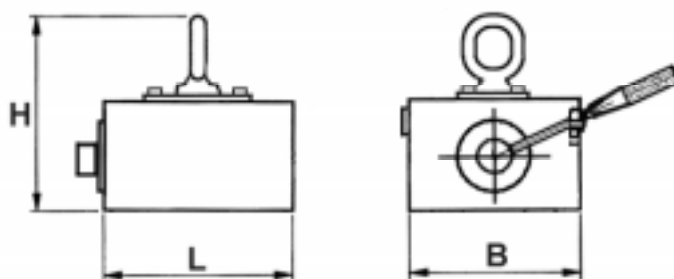
	Godstjocklek	ELS-200 ELS-300	ELS-100	ELS-50	ELS-12
T1	Mer än 65	100%			
T2	51 - 65	90%	100%	100%	
T3	41 - 50	80%	90		100%
T4	31 - 40	65%	80	85%	
T5	23 - 30	50%	65	75%	
T6	17 - 22	40%	50	60%	85%
T7	13 - 16	30%	40	50%	70%
T8	9 - 12	20%	30	40%	55%
T9	5 - 8	10%	20	30%	40%

Förändring av bärkraft beroende på materialets ytfinitet.

	50%	100%
S1	▽ ▽ ▽	100%
S2	▽ ▽	90%
S3	▽	75%

Max längd för plant gods

Art.nr.	Typ	ELS-12	ELS-50	ELS-100	ELS-200	ELS-300
	Längd	600	1600	2000	3000	4000



ELS 12 - 300

Exempel på beräkning av magnetens lyftkraft:

Välj exempelvis ELS 50 = 500 kg vid plan last

Exempel: Godstjocklek T4= 85%= faktor 0,85
Godsets ytfinitet S3= 75%= faktor 0,75
Materialkvalite MB= 85%= faktor 0,85

$T4 \times S3 \times MB \times Last = 0,85 \times 0,75 \times 0,85 \times 500 = 270 \text{ kg}$

ELS 50 klarar 270 kg i detta fall med 3 faldig säkerhet.

Bärkraft beroende av materialkvalite.

	50%	100%
MA	Material av låg kolhalt	100%
MB	Material av måttlig kolhalt	85%
MC	Material av hög kolhalt	75%
MD	Gjutgodsmaterial	65%

Permanenta lyftmagneter typ ELS-V 180 - 1000 kg

Permanent lyftmagneten typ ELS-V är avsedd för lyft av både plant och runt gods.

Lyftmagneten används i kombination med olika typer av lyftutrustning såsom kättingtelfer, teleskop-lyftare, Liftronic och mini-lintelfer.

Denna typ av lyftmagnet har små inbyggnadsmått och är lämplig att använda vid hantering av gods med jämna och bearbetade eller obearbetade ytor.

Säkerhetsfaktor 3.

Art.nr.	Typ	LxBxH	Last, plan kg	Last, rund kg	Egen vikt kg
765 016	ELS-25V	190x130x235	250	180	19
765 017	ELS-50V	290x150x260	500	370	40
765 018	ELS-100V	380x180x300	1000	750	72

Förändring av bärkraft beroende på godstjockleken

	Godstjocklek	ELS-10V	ELS-50V ELS-100V	ELS-25V
T1	Mer än 65	100%		
T2	51 - 65	90%	100%	100%
T3	41 - 50	80%	90%	
T4	31 - 40	65%	80%	85%
T5	23 - 30	50%	65%	75%
T6	17 - 22	40%	50%	60%
T7	13 - 16	30%	40%	50%
T8	9 - 12	20%	30%	40%
T9	5 - 8	10%	20%	30%

Förändring av bärkraft beroende på materialets yttfinhet.

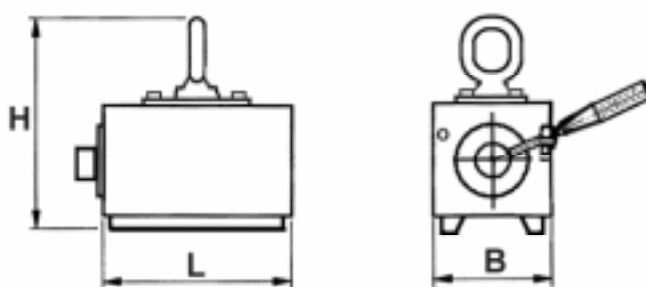
	50%	100%
S1		100%
S2		90%
S3		75%
S4	55%	

Rundgodshantering

Art.nr.	Typ	Max längd av rundgods	Diameter	
			Min	Max
765 016	ELS-25V	4000	Ø 60	Ø 150
765 017	ELS-50V	6000	Ø 70	Ø 200
765 018	ELS100V	8000	Ø 90	Ø 300

Max längd för plant gods

Typ	ELS-25V	ELS-50V	ELS-100V
Längd	1000	1500	2000



ELS 25V - 100V

Exempel på beräkning av magnetens lyftkraft:

Välj exempelvis ELS 50V = 500 kg vid plan last

Exempel: Godstjocklek T4= 85%= faktor 0,85
Godsets yttfinhet S3= 75%= faktor 0,75
Materialkvalite MB= 85%= faktor 0,85

$T4 \times S3 \times MB \times Last = 0,85 \times 0,75 \times 0,85 \times 500 = 270 \text{ kg}$

ELS 50V klarar 270 kg i detta fall med 3 faldig säkerhet.

Förändring av bärkraft beroende av materialkvalite.

	50%	100%
MA		100%
MB		85%
MC		75%
MC	65%	