

## SmarLif 20 - 60 kg

SmarLif är en snabb elektronisk, steglös Mini-Lintelfer.

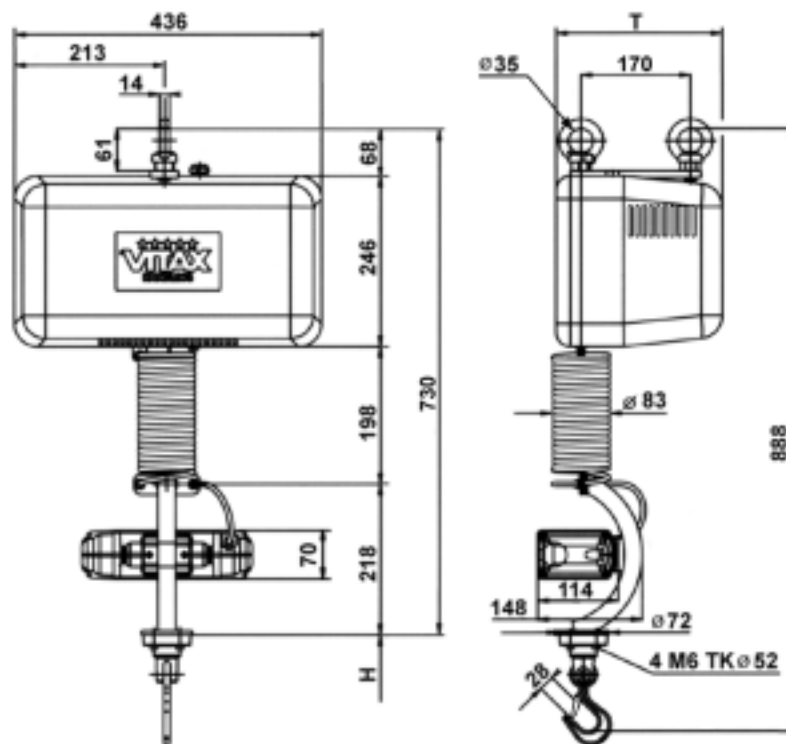
Med manöverdonet i form av ett gasreglage kan lasten positioneras med fingertoppskänsla och stoppas i önskad höjd.

Lyftrelsen sköts av en för ändamålet utvecklad motor, styrd via en frekvensomformare. Denna kombination ger fullt moment från stillastående till hastigheter upp till 50 m/min.

SmarLif har ett steglöst inställbart topp- och bottengränsläge.

Dessutom finns möjlighet att;

- Sänka max lyfthastighet
- Blockera lyft/sänkrörelse via t.ex. ett gripdon.
- Anpassa accelerationen.



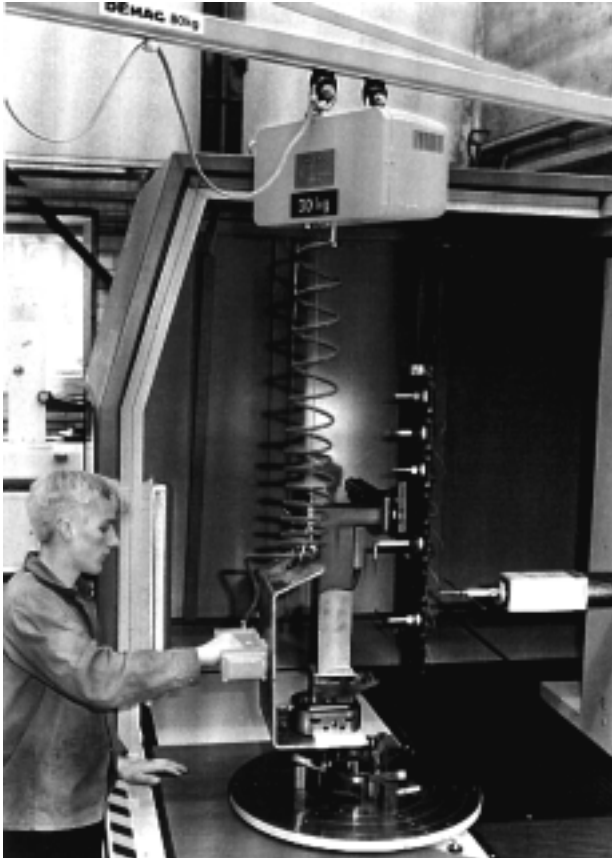
SmarLif kan förses med snabbkoppling för olika lyftverktyg i både standard och kundanpassat utförande.

Lyftverktyg med pneumatiska och elektriska funktioner offereras på begäran.

Art nr	Typ	Last kg	Lyfthastighet m/min	H Lyfth. mm	T mm	Lindiameter mm	ED-tal %*)	Skyddsform	Motor-effekt kW	Anslutnings-spänning	Manöver-spänning	Egen-vikt kg
760 860	2-25	20	0-50	2500	235	3			0,6			22
760 861	3-25	30	0-30	2500	235	3	40	IP 22	0,6		24 V DC	22
760 862	6-25	60	0-30	2500	269	3			0,8			25

\*) Vid lägre ED-tal kan upp till 20 % högre last tillåtas. Kontakta oss för mer information.

## SmarLif 20 - 60 kg

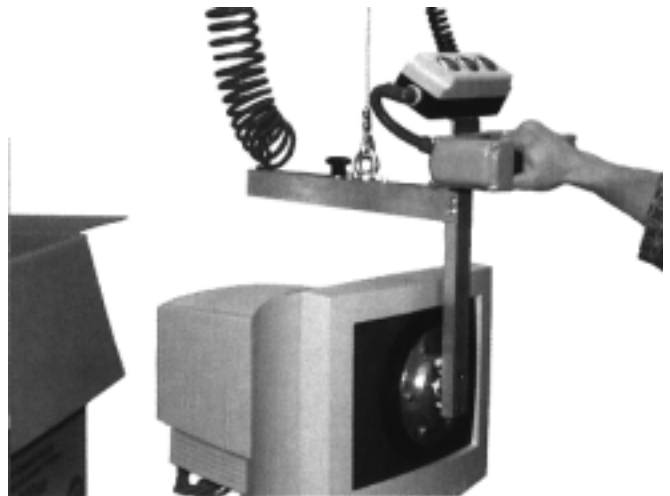


Lyft av arbetsstycke i fleroperationsmaskin.



Lyft av plastlådor med smågods.

## - Exempel lyftverktyg



Lyft av bildskärmar in och ur wellpaplådor.



Lyft av pappersrulle med griptång