

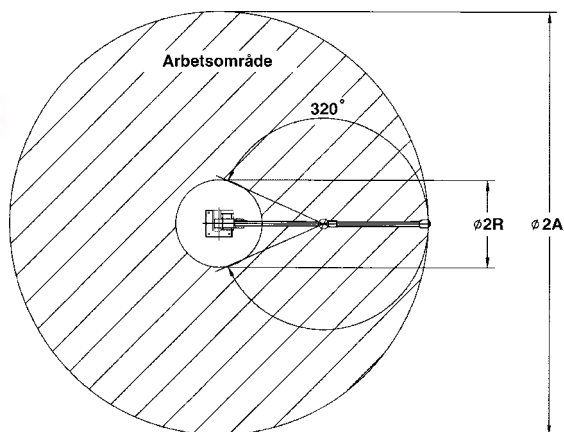
Liftronic Easy – Balanslyftare med servohandtag



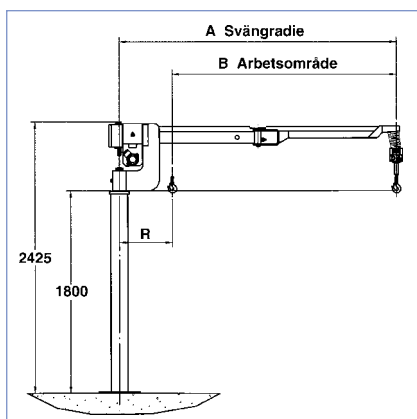
Med **Liftronic Easy** kan ni hantera laster mellan 1 och 80 kg vikt- och steglöst med fingertoppskänsla.

Liftronic Easy kan i standardutförande monteras i vikarm på pelare från golv eller tak. Den kan även monteras i profilsken-system och på truck.

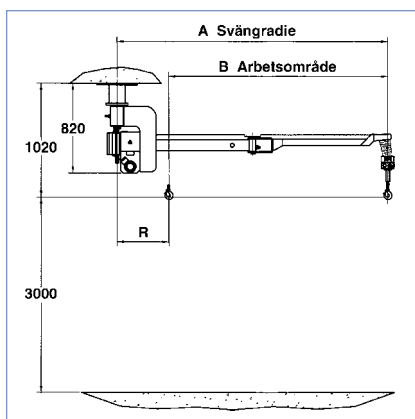
Använd era befintliga lyftverktyg i **Liftronic Easy** eller utnyttja vår idébank med lösningar på lyftverktyg i standard- och kundanpassade utföranden.



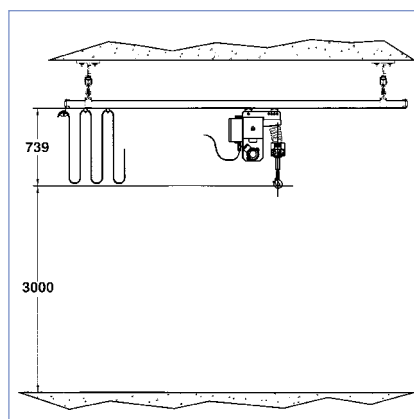
Modell E 80C



Modell E 80S



Modell E 80R



Tekniska data, blå text är standardutförande

Typ	Utförande	Last kg	Lyftast m/min	Svängradie (A) mm	Arbetsomr (B) mm	Min radie (R) mm	Lyfthöjd mm	Totalhöjd mm	Motoreffekt kW	Anslutning V, 50 Hz
E 80C	Pelarmonterad	80	0-36	2000 2500 3000	1625 2030 2450	375 470 550	1800- 3000	2425	0,63	1 x 230
E 80S	Takmonterad	80	0-36	2000 2500 3000	1625 2030 2450	375 470 550	3000	1020	0,63	1 x 230
E 80R	Skenmonterad	80	0-36	---	---	---	3000	739	0,63	1 x 230

*Vi projekterar och tillverkar lyftverktyg efter våra kunders önskemål.
BOTAB, Tel 0152-211 20, www.botab.se*