

## BOTAB profilskenssystem upp till 1000 kg

För telfrar, snabblyftblock, balansblock, balanslyftare och teleskoplyftare.

3 st olika skendimensioner erbjuds, beroende på av last. Vid behov även i förstärkt utförande. Omfattande sortiment av tillbehör såsom löpvagnar, ändvagnar, upphängningar och strömförsörjning.

### 1. Telferbanor

Används där gods flyttas linjärt längs skenan.

Kurvor för 30, 45, 60 och 90 graders vinkel finnes som standard.

### 2. Enbalkstravers

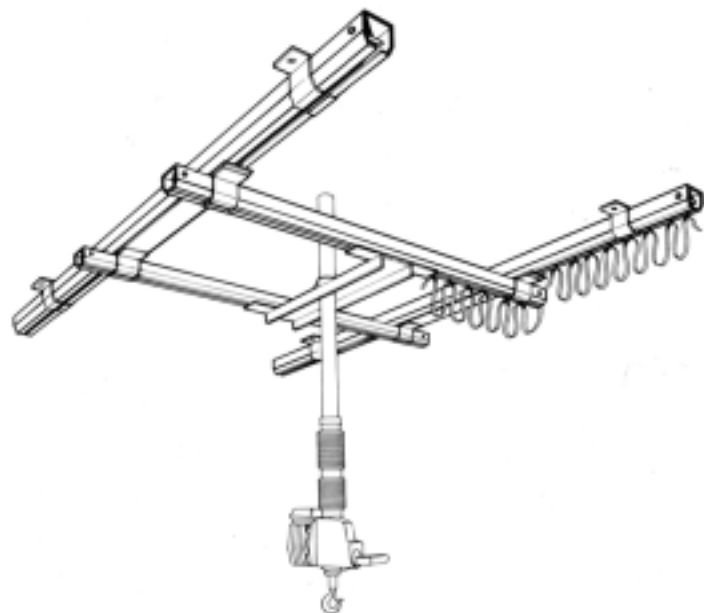
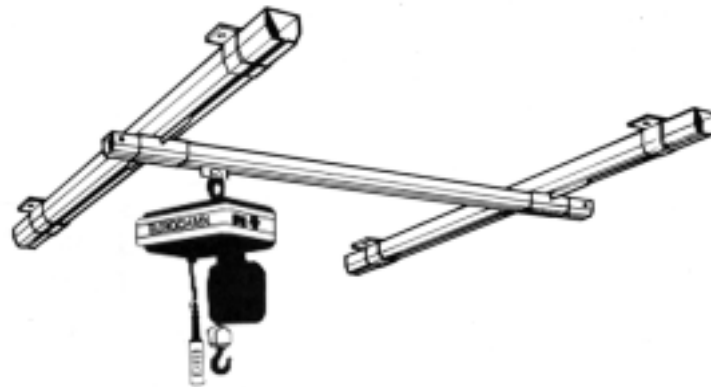
Med denna lösning kan stora arbetsområden täckas.

Enbalkstraversen kan användas tillsammans med kättingtelfer, balanslyftare, balansblock eller snabblyftblock.

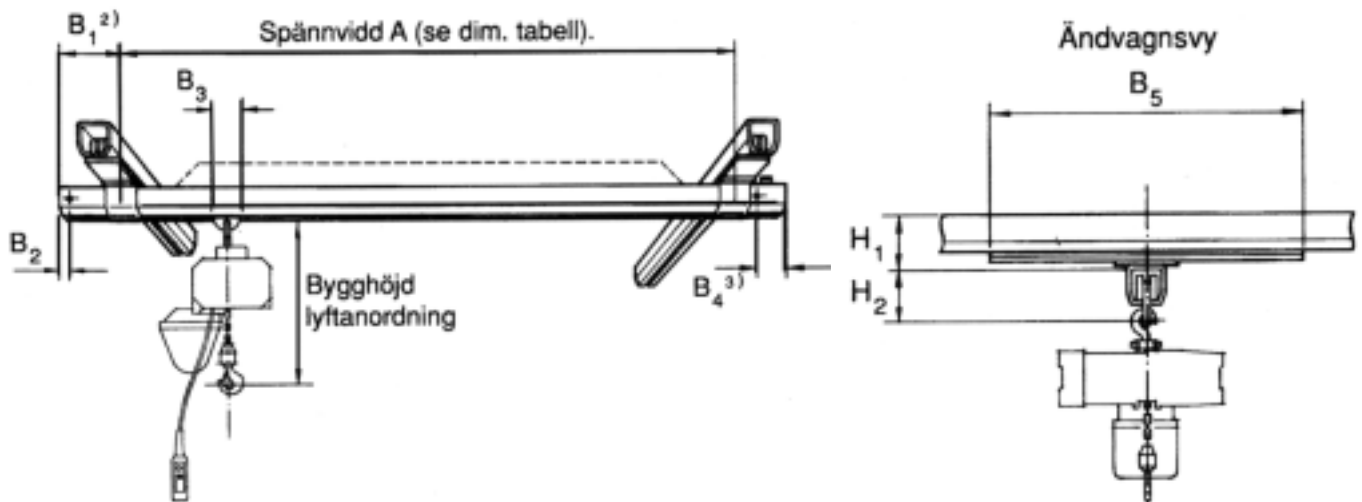
### 3. Tvåbalkstravers

Här anpassad för vår elektrohydrauliska teleskoplyftare LevoMat. I detta fall är lyftaren stumt infäst och kan därigenom ta upp excentrisk last. Se vidare "Teleskoplyftare".

Tvåbalkstraversen kan även användas tillsammans med kättingtelfter eller balanslyftare. Man erhåller då högsta möjliga lyfthöjd.



## Måttabell enbalkstravers



Mått i mm

Kombination Längdåskena/ Tvårskena	H <sub>1</sub>	H <sub>2</sub>	H <sub>3</sub>	H <sub>4</sub>	H <sub>5</sub>	H <sub>6</sub>	B <sub>1</sub> <sup>2)</sup>	B <sub>2</sub>	B <sub>3</sub> Lättlast löpagn	B <sub>3</sub> Telfer- löpagn	B <sub>5</sub>
Profil 3/3 <sup>1)</sup>	85	110	10	20	33		300	30	100	140	415
Profil 3/3	112	110	10	20	33		300	30	100	140	640
Profil 3/4	113	118	10	20	33		400	30	100	140	640
Profil 3/5	116	169	10	20	33		500	30	100	210	640
Profil 4/3	125	110	11	21	37	80	300	30	100	140	760
Profil 4/4	126	118	11	21	37	80	400	30	100	140	760
Profil 4/5	129	169	11	21	37	80	500	30	100	210	760
Profil 5/3	162	110	14	29	40	92	300	30	100	140	900
Profil 5/4	163	118	14	29	40	92	400	30	100	140	900
Profil 5/5	166	169	14	29	40	92	500	30	100	210	900

1) Ändvagn 745 560. Övriga vagnar modell kombivagnar.

2) B<sub>1</sub> kan ändras beroende av last och löpvagnsmodell.

3) B<sub>4</sub> skruvavstånd baseras på antal kabelslådar. En kabelslåde per löpmeter bör användas. En kabelslåde bygger för profil 3 och 4 - 40 mm och för Profil 5 - 60 mm.

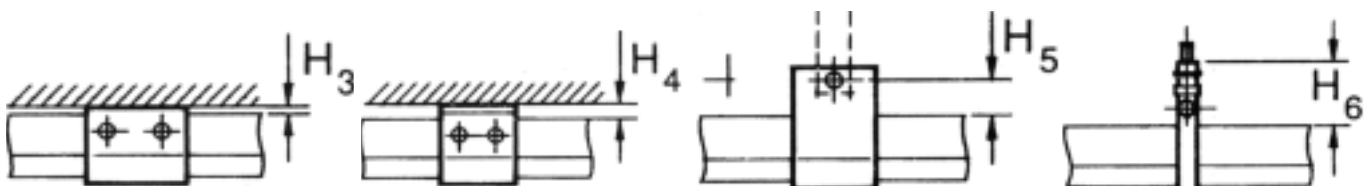
## Upphängningsalternativ längdåskena

Svetsmuff

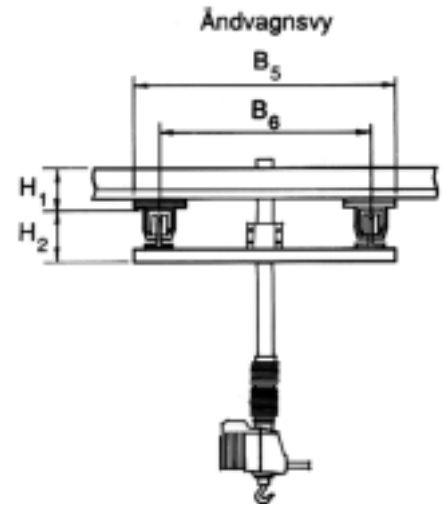
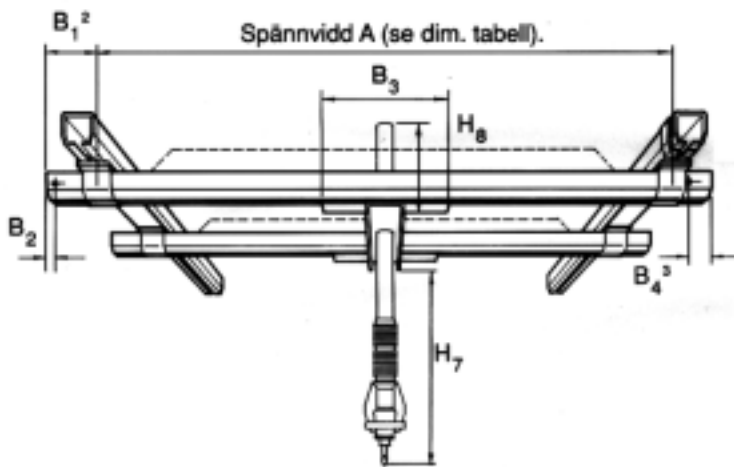
Takfäste

Upphängnings-  
klämma

Fast upphängnings-  
klämma



## Måttabell tvåbalkstravers



Mått i mm

Kombination Längdåskena/ Tvärskena	H <sub>1</sub>	H <sub>2</sub>	H <sub>3</sub>	H <sub>4</sub>	H <sub>5</sub>	B <sub>1</sub>	B <sub>2</sub> <sup>2)</sup>	B <sub>3</sub>	B <sub>5</sub>	B <sub>6</sub>
Profil 3/3	112	162	10	20	33	190	30	340	920	700
Profil 3/4	113	175	10	20	33	250	30	760	960	700
Profil 3/5	116	212	10	20	33	320	30	900	1020	700
Profil 4/3	125	162	11	21	37	190	30	640	920	700
Profil 4/4	126	175	11	21	37	250	30	760	960	700
Profil 4/5	129	212	11	21	37	320	30	900	1020	700
Profil 5/3	162	162	14	29	40	190	30	640	920	700
Profil 5/4	163	175	14	29	40	250	30	760	960	700
Profil 5/5	166	212	14	29	40	320	30	900	1020	700

2) B<sub>1</sub> kan ändras beroende av last och löpvagnsmodell.

3) B<sub>4</sub> skruvavstånd baseras på antal kabelslädar. En kabelsläde per löpmeter bör användas. En kabelsläde bygger för Profil 3 - 40 mm och för Profil 4 och 5 - 6 mm.

Utöver LevoMat teleskoplyftare kan kättingtelfer, och balanslyftare monteras i tvåbalkstraversen. Med dessa lyftutrustningar erhålles högsta möjliga lyfthöjd.

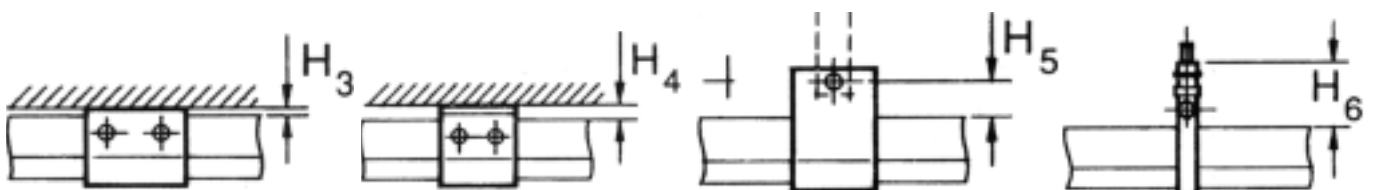
## Upphängningsalternativ längdåskena

Svetsmuff

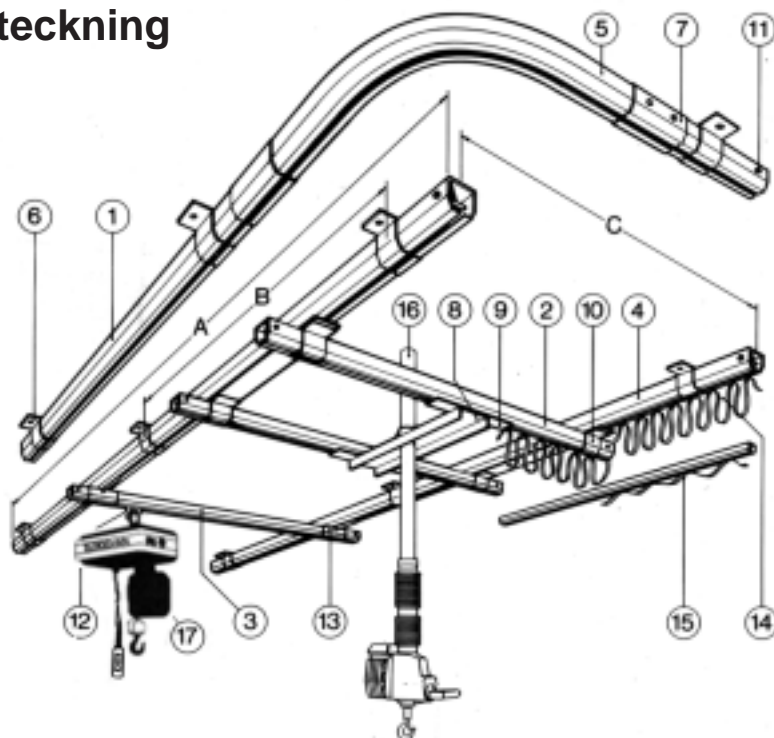
Takfäste

Upphängnings-  
klämma

Fast upphängnings-  
klämma



## Komponent förteckning



Det	Beteckning
1	Telferbana
2	Tvärskena för tvåbalkstravers
3	Tvärskena för enbalkstravers
4	Längdåkskena
5	Kurva för telferbana
6	Upphängning
7	Skarvmuff
8	Klämfäste för LevoMat
9	Ändvagn kort för klämfäste LevoMat
10	Ändvagn lång för tvåbalkstravers
11	Ändstopp
12	Löp vagn
13	Ändvagn för enbalkstravers
14	Strömmatningsdetaljer för profilskena
15	Strömmatningsdetaljer för kabelskena*
16	LevoMat
17	Kättingtelfer

### Mått

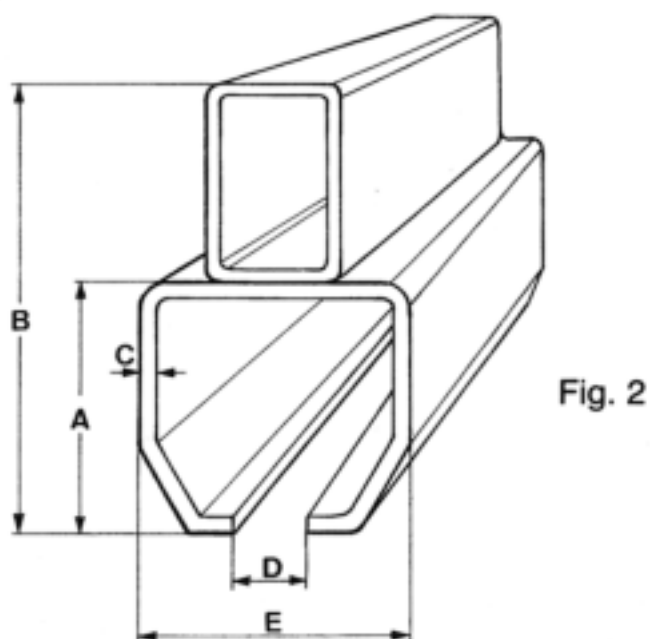
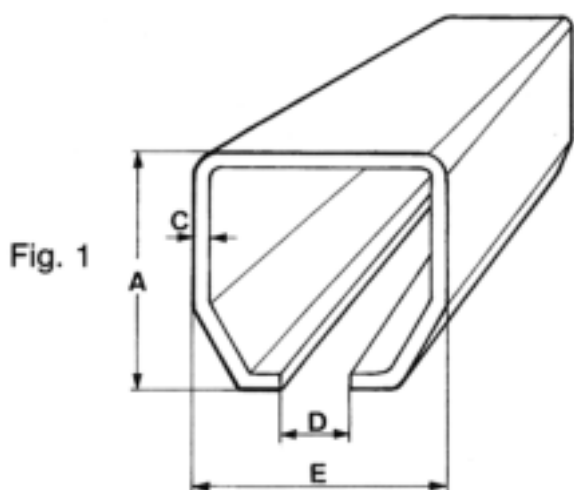
A	Längdmått
B	Central mått mellan upphängningar
C	Spännvidd

\* Vid längder över 12 m bör strömförsörjningen ske med separat kabelskena eller kapslad strömskena.

## Skenor

Profilerna levereras grundmålade i 6 m längder. Tilläggspris vid kortare längder.

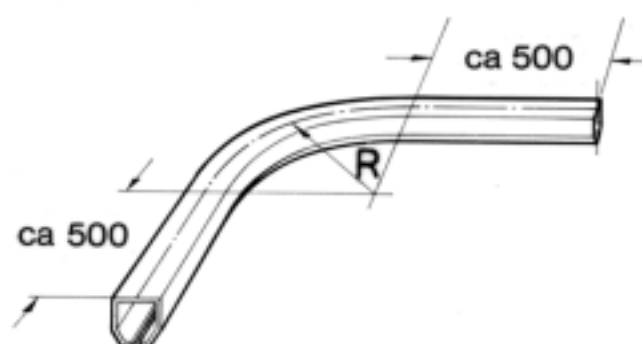
Profilerna 3R, 4R, 5R1 och 5R2 är förstärkta enligt figur 2.



Art.nr.	Profil	Last/m kg	A mm	B mm	C mm	D mm	E mm	Figur
745 062	Profil 3	6,15	60	-	4	18	65	1
745 063	Profil 4	9,5	75	-	5	22	80	1
745 064	Profil 5	17,3	110	-	7	25	90	1
745 956	Profil 3R	9,8	60	110	4	18	65	2
745 581	Profil 4R	14,2	75	135	5	22	80	2
745 582	Profil 5R1	21,8	110	170	7	25	90	2
745 583	Profil 5R2	24,3	110	210	7	25	90	2

## Kurvor

Endast vid telferbanor. Skenornas data enligt ovan.

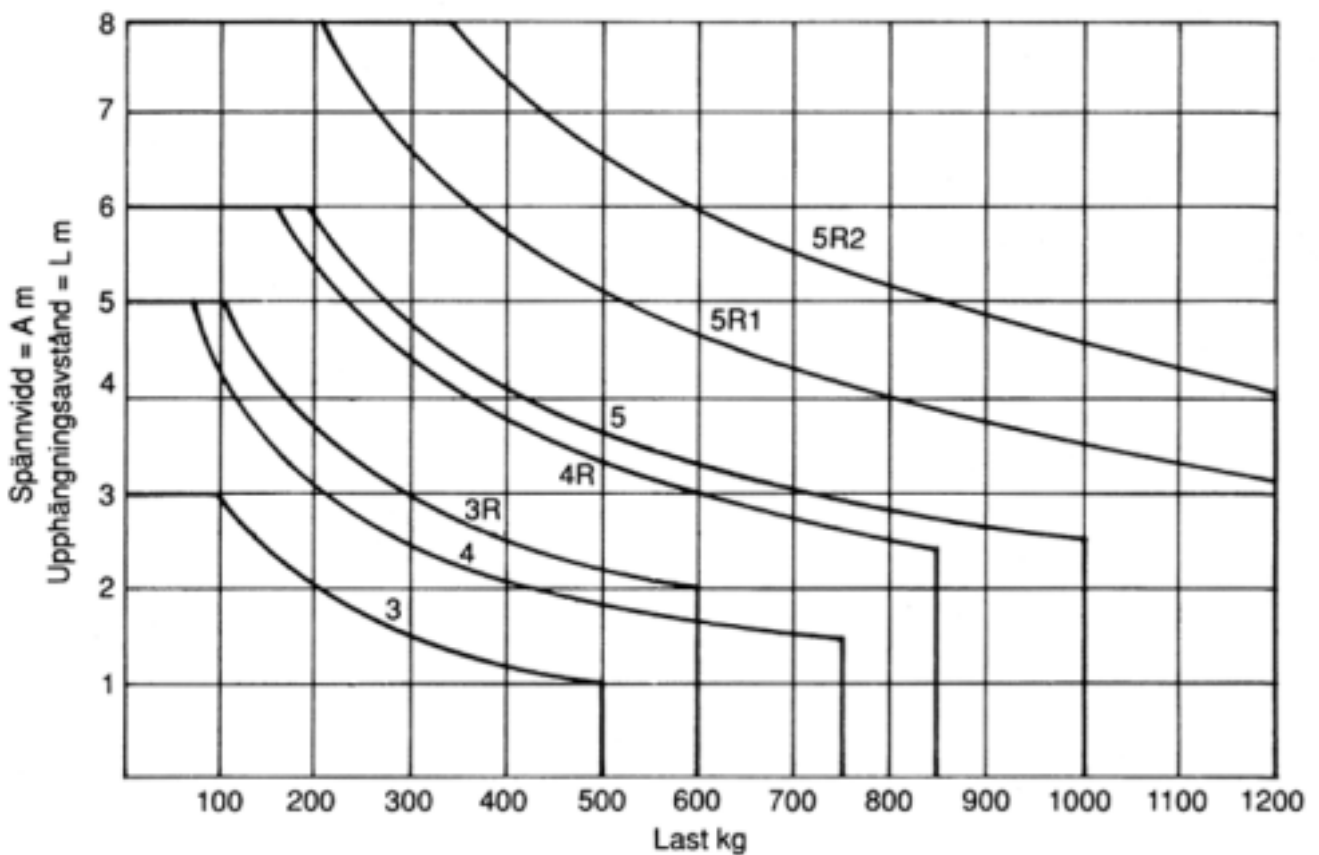


	Artikelnummer				Radie (R)
	30°	45°	60°	90°	mm
Profil 3	745 584	745 590	745 596	745 602	605
Profil 4	745 585	745 591	745 597	745 603	790
Profil 5	745 586	745 598	745 598	745 604	1035

## Skendimensionering

Belastningsdiagrammets skenor är dimensionerade enligt gällande normer med hänsyn till dynamiska tillskott, horisontalkrafter från t ex sneddrag, flänspåkänning från 4-hjulig blockvagn och en nedböjning  $\leq A/500$ ,  $L/500$ .

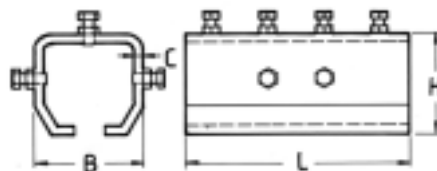
Diagrammet visar tillåten last vid x antal m.  
Tag hänsyn till underhängande skena, lyft hjälpmedlets och eventuellt gripverktygs egenvikt.



## Skendetaljer

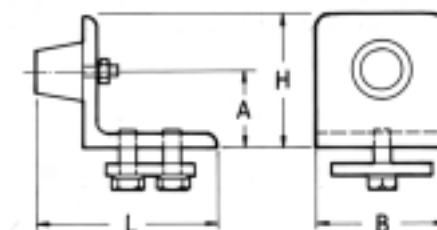
### Skarvmuff

Art.nr.	För skena	L mm	B mm	C mm	H mm	Egenvikt Kg
745 530	3	180	80	5	75	1,9
745 531	4	200	100	8	94	4,0
745 532	5	250	114	10	134	7,5



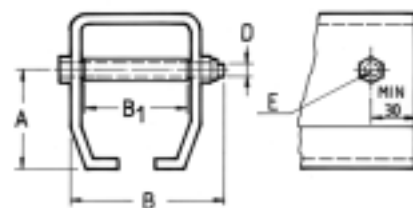
### Flyttbart stopp

Art.nr.	För skena	L mm	B mm	A mm	H mm	Egenvikt Kg
745 569	3	61	43	25	40	0,4
745 570	4	71	53	30	50	0,5
745 571	5	81	58	35	60	0,6



### Ändstopp

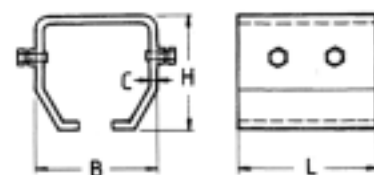
Art.nr.	För skena	A mm	B mm	B <sub>1</sub> mm	D mm	Egenvikt Kg
745 566	3	35	90	55	M10	0,1
745 567	4	45	100	65	M10	0,1
745 568	5	70	110	75	M10	0,1



## Upphångningsdetaljer

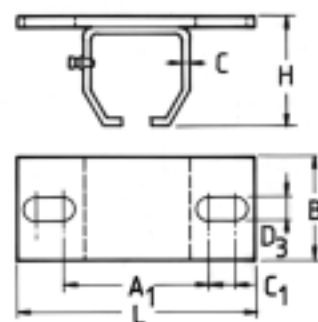
### 1. Svetsmuff

Art.nr.	För skena	L mm	B mm	C mm	H mm	Egenvikt Kg
745 533	3	90	80	5	75	0,9
745 534	4	98	100	8	94	2,0
745 535	5	120	114	10	134	3,7



### 2. Takfäste

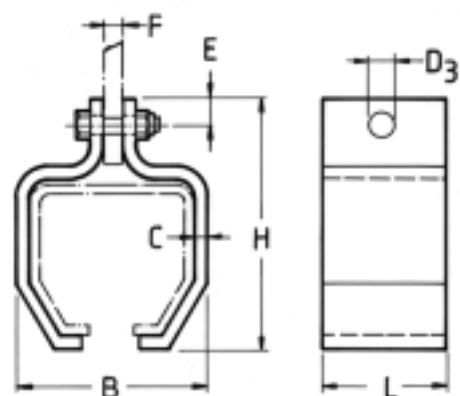
Art.nr.	För skena	L mm	B mm	C mm	H mm	A <sub>1</sub> mm	C <sub>1</sub> mm	D <sub>3</sub> mm	Egenvikt Kg
745 536	3	170	90	5	85	114	10	18	1,9
745 537	4	210	98	8	104	136	12	22	3,3
745 538	5	260	120	10	150	155	23	22	6,4



## Upphångningsdetaljer

### 3. Upphångningsklämma

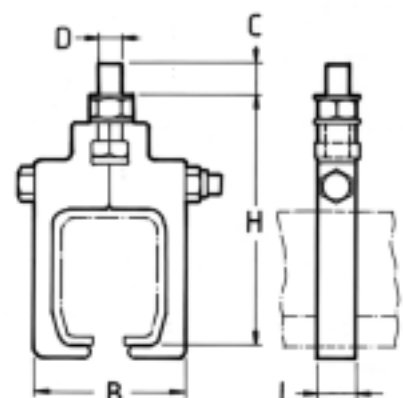
Art.nr.	För skena	L mm	B mm	C mm	H mm	E mm	F mm	ØD <sub>3</sub> mm	Egenvikt Kg
745 539	3	90	77	6	131	32	10	17	1,3
745 540	4	110	96	8	152	32	10	17	2,6
745 541	5	120	110	10	192	32	15	17	4,9



### 4. Fast upphångningsklämma

Endast för skena 4 och 5

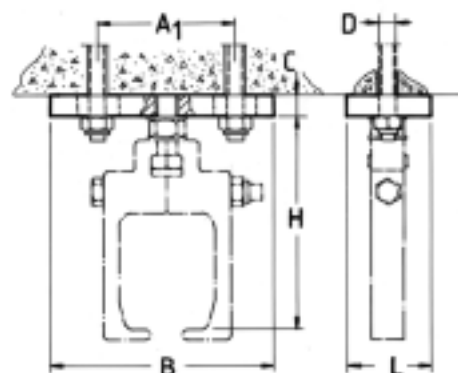
Art.nr.	För skena	H mm	B mm	C mm	D mm	L mm	Egenvikt Kg
745 542	4	155	104	15	M16	25	1,8
745 543	5	202	120	18	M20	30	2,6



### 5. Takfäste för betong

Endast för skena 4 och 5

Art.nr.	För skena	B mm	L mm	C mm	H mm	A <sub>1</sub> mm	D mm	Egenvikt Kg
745 544	4	210	80	15	155	130	M16	1,9
745 545	5	270	80	20	202	180	M16	3,3

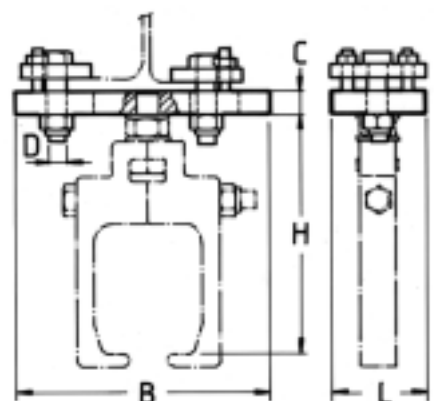


### 6. I-balkfäste

Endast för skena 4 och 5

För balkbredd 73-135 (IPE 140-270)

Art.nr.	För skena	B mm	L mm	C mm	H mm	D mm	Egenvikt Kg
745 546	4	210	80	15	155	M16	3,0
745 547	5	210	80	20	202	M16	3,7



### 7. I-balkfäste

För balkbredd 135-190 (IPE 270-450)

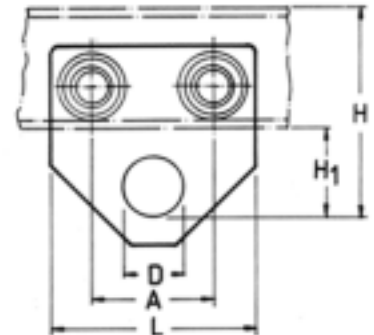
Art.nr.	För skena	B mm	L mm	C mm	H mm	D mm	Egenvikt Kg
745 548	4	270	80	20	155	M16	4,3
745 549	5	270	80	25	202	M16	5,3



## Löpvagnar

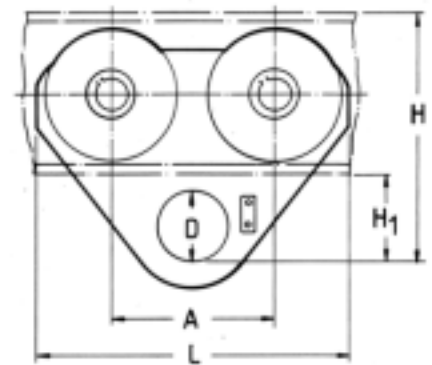
### 1. Lättlastlöpvagn

Art.nr.	För skena	Last kg	L mm	A mm	H <sub>1</sub> mm	D mm	H mm	Egenvikt Kg
745 554	3	150	100	60	45	30	105	0,9
745 555	4	160	100	60	44	30	119	0,9
745 556	5	150	100	60	42	30	152	1,2



### 2. Telferlöpvagn

Art.nr.	För skena	Last kg	L mm	A mm	H <sub>1</sub> mm	D mm	H mm	Egenvikt Kg
745 557	3	300	140	90	50	38	110	1,1
745 558	4	600	140	70	43	38	118	1,9
745 559	5	750	210	110	59	45	169	3,8
745 609	5	1000	210	110	59	45	169	5,5



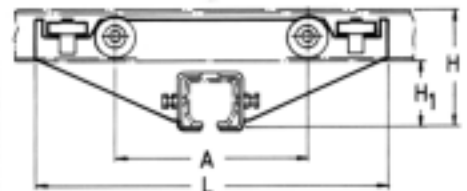
## Ändvagnar

### 1. Traversändvagn

För enbalkstravers

Art.nr.	För skena	Last kg	L mm	A mm	H <sub>1</sub> mm	H mm	Egenvikt Kg
745 560	3	300	415	200	85	145	3,6

Traversändevagn för skena 4 och 5 se "kombivagn".

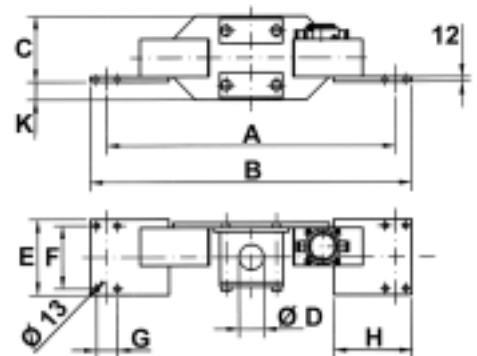


### Klämfäste LevoMat

Fästes i kombivagn

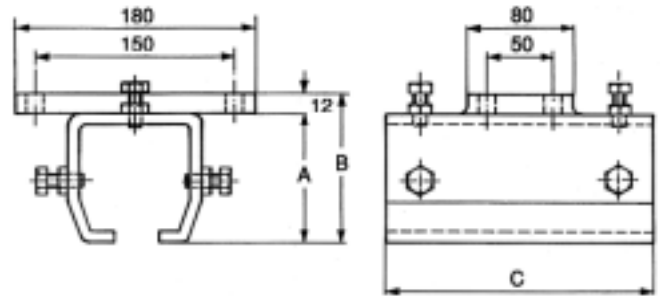
inkl kopplingsdosa för rund-, respektive plattkabel.

Art.nr.	A mm	B mm	C mm	D mm	E mm	F mm	G mm	H mm	J mm	K mm	Egenvikt kg
122 499				60							
146 445				65							
131 827	700	780	157	75	180	150	50	190	127	43	23
132 073				90							
143 966				100						152	



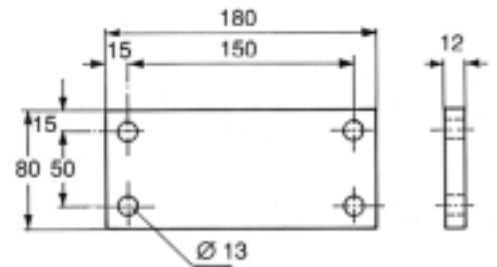
**Ändvagnsmuff**

Art.nr.	För skena	A mm	B mm	C mm	Egenvikt kg
745 952	3	75	87	180	3,2
745 962	4	95	107	200	5,3
745 973	5	134	146	250	8,8



**Montageplåt**

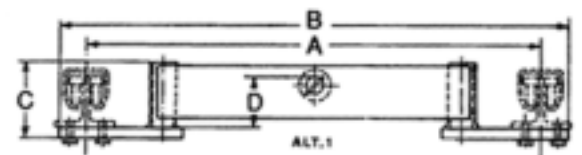
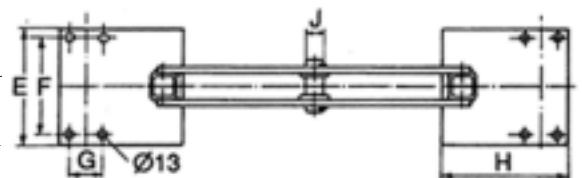
Art.nr. 745 953  
Massor: 1,3 kg



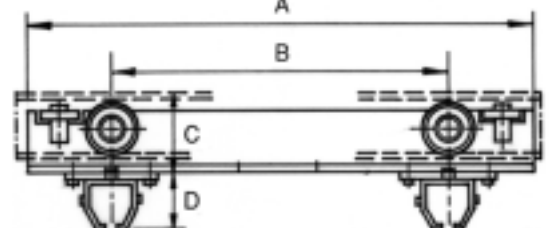
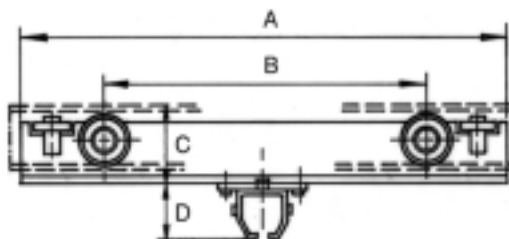
**Löpvagnsbygel för tvåbalkstravers**

Art.nr.	Last kg	A	B	C	D	E	F	G	H	J	Egenvikt kg
745 954	1200	780	700	115	75	180	150	50	190	25	14.8

Mått i mm



**Kombivagn**



Profil nr.	Kort vagn				Lång vagn			
	3	4	5	5	3	4	5	5
Egenvikt exkl. muff kg	7,5	11,0	22,1	23,8	10,4	13,7	24,5	26,2
A mm	640	760	900	900	920	960	1020	1020
B mm	420	500	580	580	700	700	700	700
C mm	90	103	140	140	90	103	140	140
D mm			87, 107 alt. 146*)			1		
Last kg	300	600	750	1000	300	600	750	1000
Art.nr.	745 950	745 960	745 970	745 980	745 951	745 961	745 971	745 981

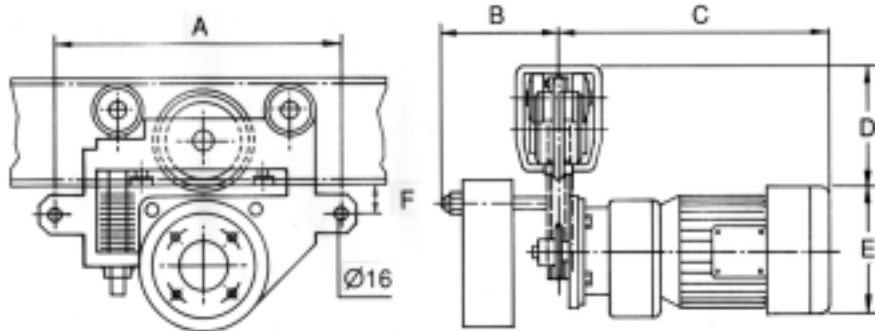
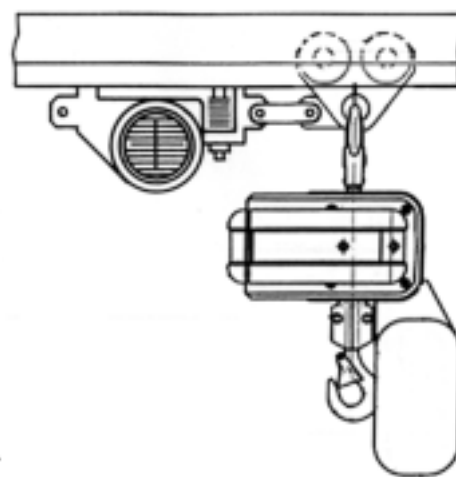
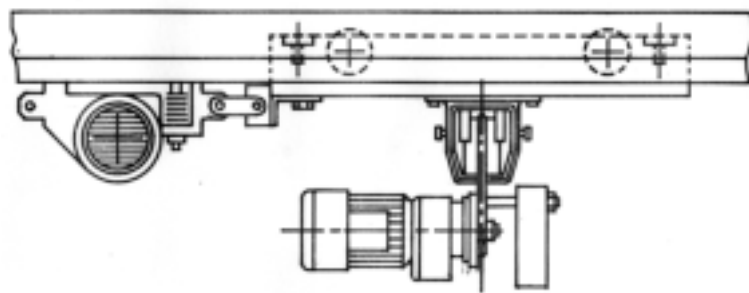
\*) För muffstorlek med art.nr. 745 952 - 745 962 och 745 973

## Friktionsåkverk typ ELT

BOTAB friktionsåkverk typ ELT är i första hand framtaget och utprovat för vårt lätta ban- och traverssystem baserat på våra standardprofiler.

ELT- åkverken kan med fördel användas som "traktor" i andra anläggningar där tyngre detaljer skall skjutas fram i löpskenor av C-profiltyp. Exempelvis för skjutportar.

ELT- åkverken kan enkelt monteras på befintliga manuellt drivna traverskranar på såväl löpvagnar som kombivagnar. Dragkraften är med enkelt handgrepp inställbar för att passa lasten i det enskilda fallet.



Art.nr.	Typ	Hastighet m/min	A mm	B mm	C mm	D mm	E mm	F mm	Egenvikt Kg
175 400	ELT 460 A	13/3,2							
175 389	ELT 460 B	16/4	265	165	349	82	145	40	23,5
175 390	ELT 460 C	21/5,2							
175 391	ELT 460 D	25/6,2							
175 392	ELT 560 A	13,5							
175 393	ELT 560 B	16/4							
175 394	ELT 560 C	19/4,8	280	165	349	122	145	40	25
175 395	ELT 560 D	25/6,3							
175 396	ELT 560 E	30/7,5							
175 397	ELT 560 F	40/10							

## Kopplingsstång för friktionsåkverk ELT

### Kopplingsstång - lång

Passande till löpvagn.

Egenvikt kg: 0,30

Art.nr. **175 401**

### Kopplingsstång - kort

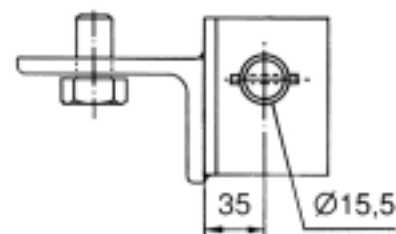
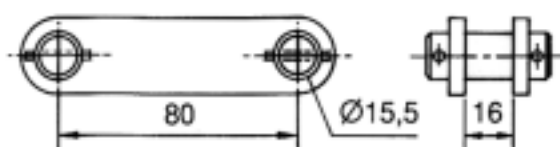
Passande till kombivagn

Egenvikt kg: 0,60

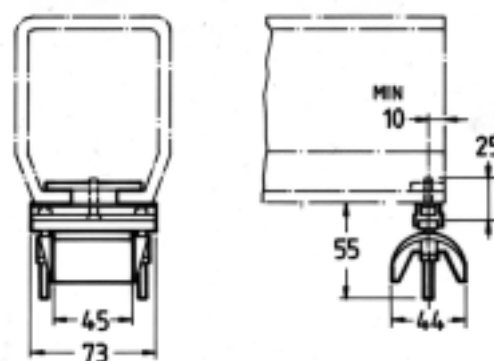
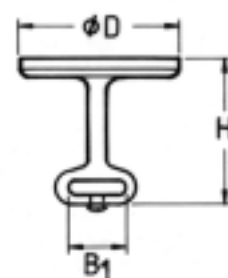
Art.nr. **175 402**

Lång

Kort



## Strömförsörjning



### Kabelsläde

Avsedd för plattkabel

Art.nr.	Skenstorlek	$\phi D$ mm	H mm	$B_1$ mm
745 573	3,4	38	55	22
745 574	5	60	75	22

### Ändklämma

Avsedd för plattkabel upp till 45 mm bredd.

Passar profil 3, 4 och 5.

Art.nr. 745 572

### Plattkabel

Plattkabel PVC, dimension 4 x 1,5.

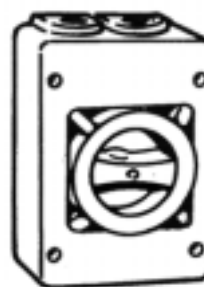
Art.nr. 788 221



### Arbetsströmbrytare

Utförd i plastmaterial. Låsbar med hänglås.

Art.nr. 765 304



### Kopplingsdosor

I lättmetall, innerdiameter 80 mm, djup 27 mm. Med förskruvningar anpassade enligt nedan.

1. Rundkabel — plattkabel 4 x 1,5

Art.nr. 145 250

2. Plattkabel 4 x 1,5 — plattkabel 4 x 1,5

Art.nr. 145 251

