



# BOTAB



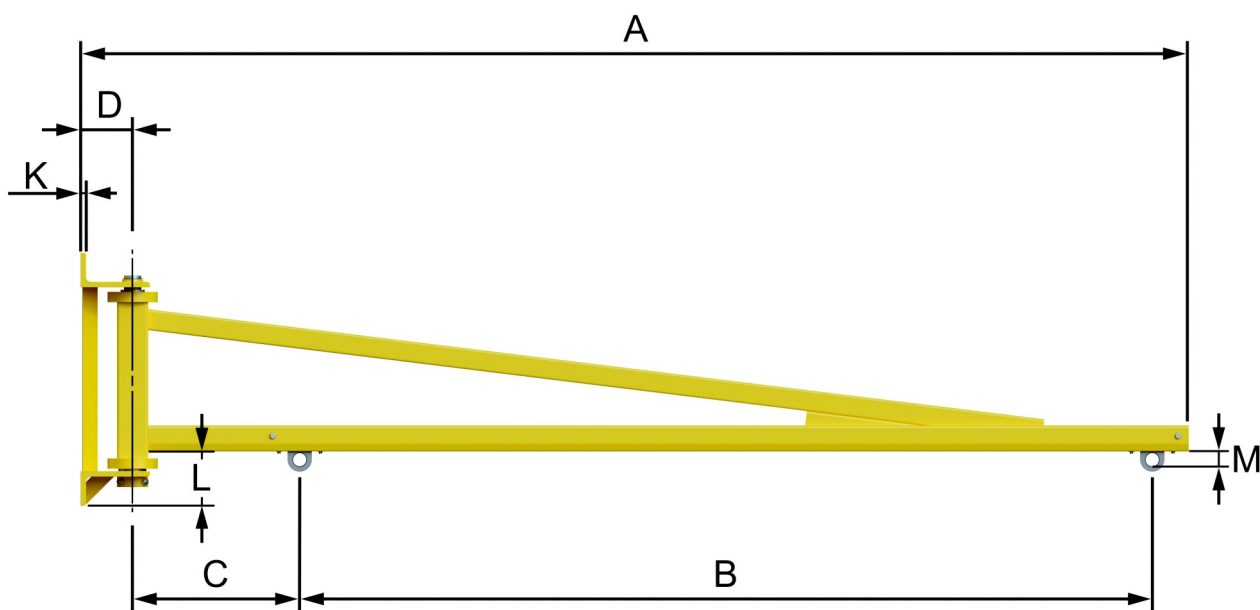
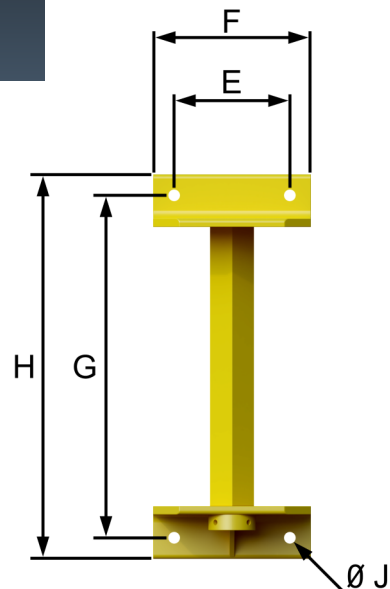
# Svängkranar

# Väggsvingkran VF

## Väggsvingkran VF

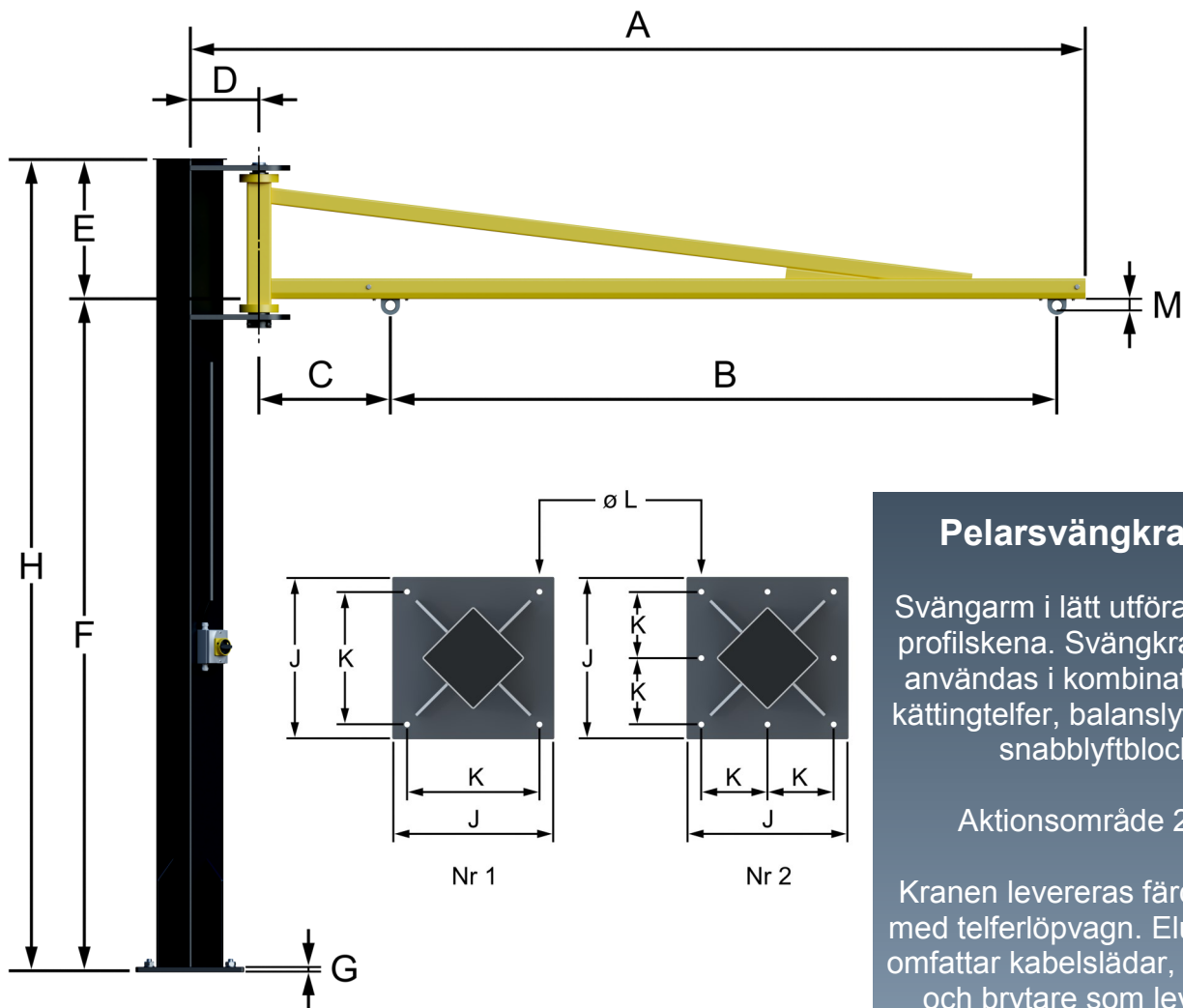
Svingarmen i lätt utförande med profilskena. Svängkranen kan användas i kombination med kättingtelfer, balanslyftare eller snabblyftblock. Aktionsområde ca 180° monterad mot en vägg. Monterad på en fristående pelare max ca 270°.

Kranen levereras färdigmålad med telferlöpvagn. Elutrustning omfattar kabelslädar, plattkabel och brytare som levereras bipackat stålkonstruktionen.



Art.nr.	Typ	Last	A	B	C	D	E	F	G	H	J	K	L	M
175 366	VF-163	160	3195	2600	360	150	220	300	650	730	22	16	160	45
175 367	VF-164		4195	3600	360		275	350	650	730	22			45
175 368	VF-165		5195	5540	415		275	350	850	930	27			45
175 369	VF-166		6195	5475	485		275	350	850	930	27			45
175 302	VF-253	250	3195	2595	380	150	220	300	650	730	22	16	160	45
175 303	VF-254		4195	3385	510		275	350	850	930	27			45
175 304	VF-255		5195	4315	580		275	350	850	930	27			60
175 305	VF-256		6195	5245	650		275	350	850	930	27			60
175 306	VF-503	500	3195	2385	510	150	275	350	850	930	27	16	160	60
175 307	VF-504		4195	3345	550		325	425	1050	1130	30			60
175 308	VF-505		5195	4275	620		325	425	1050	1130	30			60
175 309	VF-506		6195	5205	690		325	425	1050	1130	30			60
175 310	VF-1003	1000	3195	2345	550	150	325	425	1050	1130	30	16	160	60
175 311	VF-1004		4195	3345	550		325	425	1050	1130	30			60
175 312	VF-1005		5195	4275	620		325	425	1050	1130	30			60

# Pelarsvängkran PF



## Pelarsvängkran PF

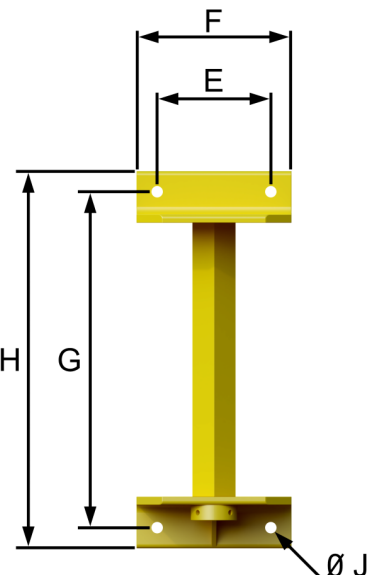
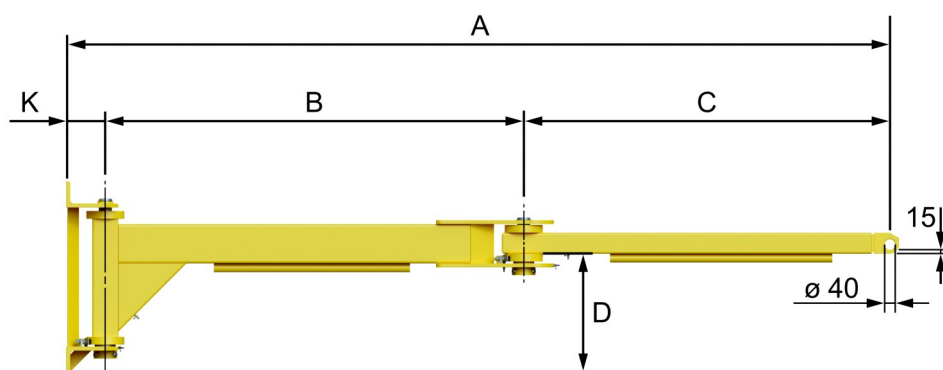
Svängarm i lätt utförande med profilskena. Svängkranen kan användas i kombination med kättingtelfer, balanslyftare eller snabblyftblock.

Aktionsområde 270°.

Kranen levereras färdigmålad med telferlöpvagn. Elutrustning omfattar kabelslädar, plattkabel och brytare som levereras bipackat stålkonstruktionen.

Art.nr.	Typ	Last kg	A mm	B mm	C mm	D mm	E mm	F mm	G mm	H mm	J mm	K mm	L mm	M mm	Fotplatta nr
175 370	PF-163	160	3320	2600	360	270	515	3100	20	3615	400	300	19	45	1
175 371	PF-164		4320	3600	360	270	515		20	3615	400	300	19	45	1
175 372	PF-165		5355	4460	415	305	715		20	3815	550	225	27	45	2
175 373	PF-166		6355	5475	485	305	715		20	3815	550	225	27	45	2
175 378	PF-253	250	3320	2560	380	270	515	3100	20	3615	400	300	19	45	1
175 379	PF-254		4355	3385	510	305	715		20	3815	550	225	27	60	2
175 380	PF-255		5355	4315	580	305	715		20	3815	550	225	27	60	2
175 381	PF-256		6355	5245	650	305	715		20	3815	550	225	27	60	2
175 382	PF-503	500	3355	2385	510	305	715	3100	20	3815	550	225	27	60	2
175 383	PF-504		4355	3345	550	305	915		20	4015	550	225	27	60	2
175 384	PF-505		5390	4275	620	340	915		25	4015	700	290	33	60	2
175 385	PF-506		6390	5205	690	340	915		25	4015	700	290	33	60	2
175 386	PF-1003	1000	3355	2345	550	305	915	3100	20	4015	550	225	27	60	2
175 387	PF-1004		4390	3345	550	340	915		25	4015	700	290	33	60	2
175 388	PF-1005		5390	4275	620	340	915		25	4015	700	290	33	60	2

## Vikarmskran VKL



### Vikarmskran VKL

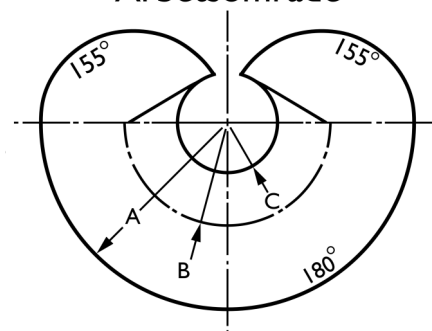
Kan monteras på vägg eller pelare. För krok eller ögleupphängning av kättingtelfer eller snabblyftblock.

Kranarmen med justerbara leder försedda med friktionsbroms.

Som option kan den yttre leden förses med ett justerbart stopp för begränsning av armarnas aktionsområden.

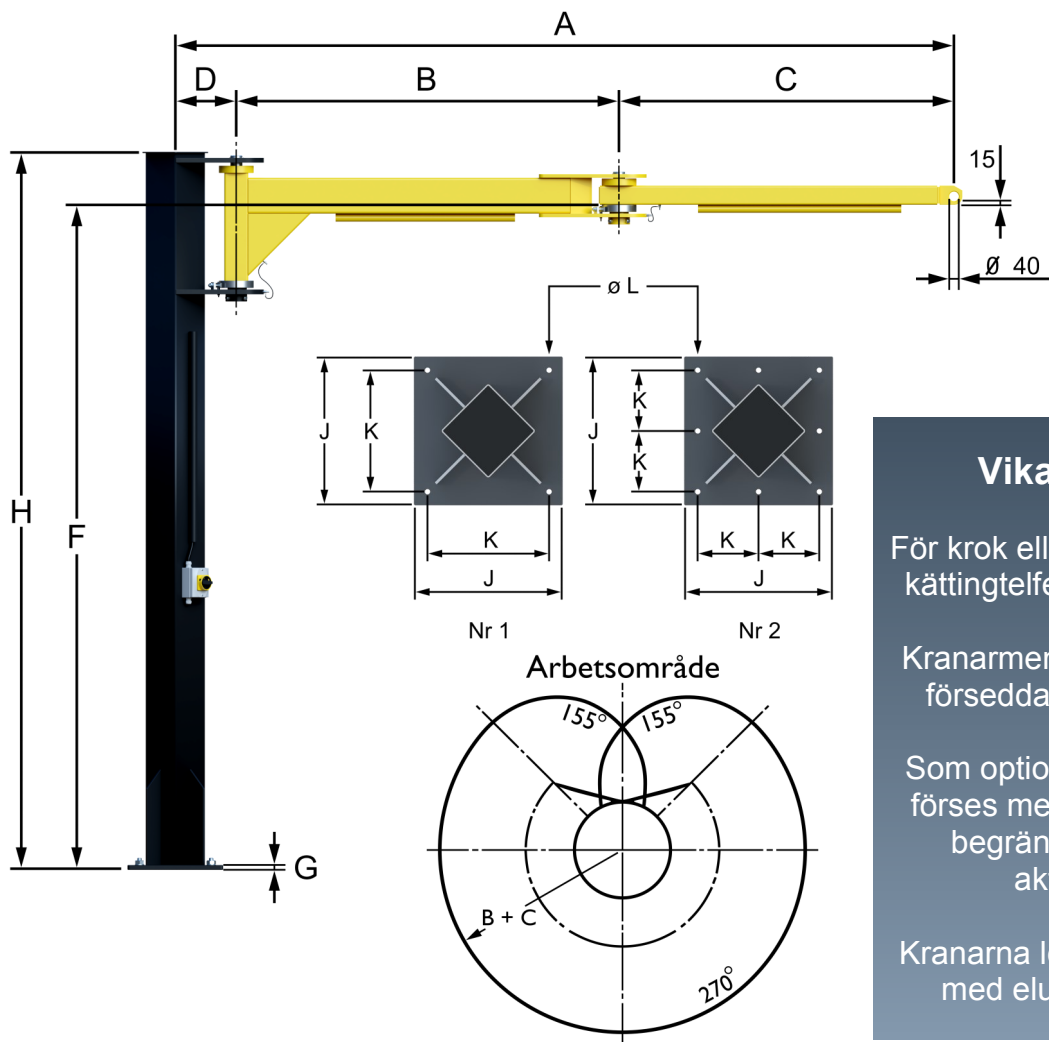
Kranarna levereras färdigmålade med elutrustning bipackad.

### Arbetsområde



Art nr	typ	Last	A	B	C	D	E	F	G	H	J	K
175 406	60 - 2000		2150	1100	900	460	220	300	650	730	22	
175 407	60 - 2500		2650	1350	1150	460	220	300	650	730	22	
175 408	60 - 3000	60	3150	1600	1400	460	220	300	650	730	22	150
175 409	60 - 4000		4150	2100	1900	460	220	300	650	730	22	
175 410	60 - 5000		5150	2600	2400	610	275	350	850	930	27	
175 411	125 - 2000		2150	1100	900	460	220	300	650	730	22	
175 412	125 - 2500		2650	1350	1150	460	220	300	650	730	22	
175 413	125 - 3000	125	3150	1600	1400	460	220	300	650	730	22	150
175 414	125 - 4000		4150	2100	1900	410	220	300	650	730	22	
175 415	125 - 5000		5150	2600	2400	610	275	350	850	930	27	
175 416	250 - 2000		2150	1100	900	460	220	300	650	730	22	
175 417	250 - 2500		2650	1350	1150	410	220	300	650	730	22	
175 418	250 - 3000	250	3150	1600	1400	410	220	300	650	730	22	150
175 419	250 - 4000		4150	2100	1900	610	275	350	850	930	27	
175 420	250 - 5000		5150	2600	2400	610	275	350	850	930	27	

# Vikarmskran PKL



## Vikarmskran PKL

För krok eller ögleupphängning av kättingtelfer eller snabblyftblock.

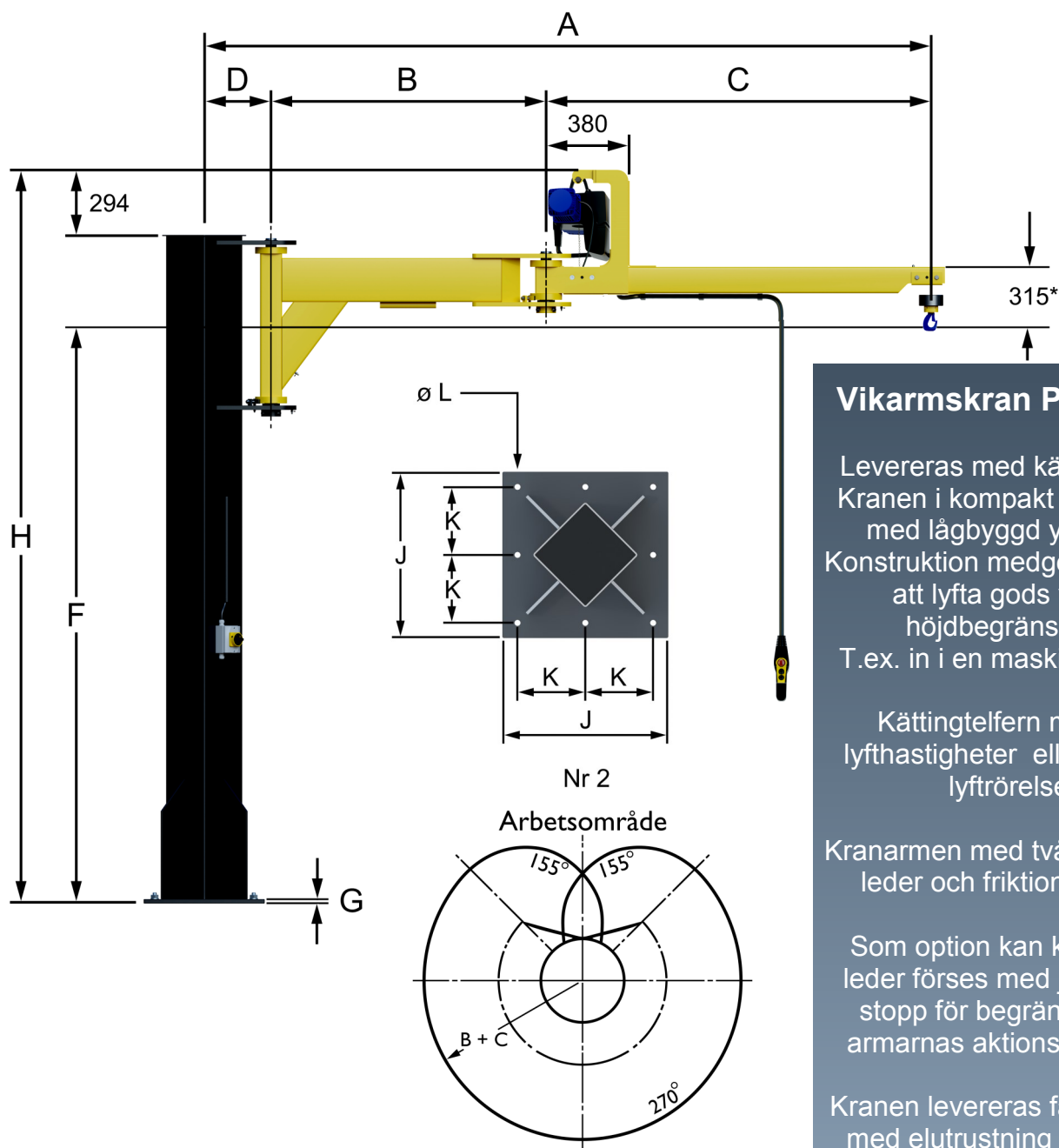
Kranarmen med justerbara leder försedda med friktionsbroms.

Som option kan kranarnas leder förses med justerbara stopp för begränsning av armarnas aktionsområden.

Kranarna levereras färdigmålade med elutrustning bipackad.

Art nr	typ	Last	A	B	C	D	F	G	H	J	K	L	Nr
175 421	60 - 2000		2255	1100	900	255	2790	15		400	300	19	1
175 422	60 - 2500		2755	1350	1150	255	2790	15		400	300	19	1
175 423	60 - 3000	60	3255	1600	1400	255	2790	15	3000	400	300	19	1
175 424	60 - 4000		4270	2100	1900	270	2790	15		400	300	19	1
175 425	60 - 5000		5305	2600	2400	305	2760	15		400	300	19	1
175 426	125 - 2000		2255	1100	900	255	2790	15		400	300	19	1
175 427	125 - 2500		2755	1350	1150	255	2790	15		400	300	19	1
175 428	125 - 3000	125	3270	1600	1400	270	2790	20	3000	400	300	19	1
175 429	125 - 4000		4305	2100	1900	305	2740	20		400	300	19	1
175 430	125 - 5000		5305	2600	2400	305	2740	20		550	450	27	2
175 431	250 - 2000		2255	1100	900	255	2790	20		400	300	19	1
175 432	250 - 2500		2770	1350	1150	270	2740	20		400	300	19	1
175 433	250 - 3000	250	3305	1600	1400	305	2740	20	3000	400	300	19	1
175 434	250 - 4000		4305	2100	1900	305	2740	20		550	450	27	2
175 435	250 - 5000		5340	2600	2400	340	2740	20		700	580	27	2

# Vikarmskran PKL—SLB



## Vikarmskran PKL-SLB

Levereras med kättingtelfer. Kranen i kompakt utförande med lågbyggd ytterarm. Konstruktion medger möjlighet att lyfta gods vid en höjdbegränsning. T.ex. in i en maskinöppning.

Kättingtelfern med två lyfthastigheter eller steglös lyftrörelse.

Kranarmen med två justerbara leder och friktionsbroms.

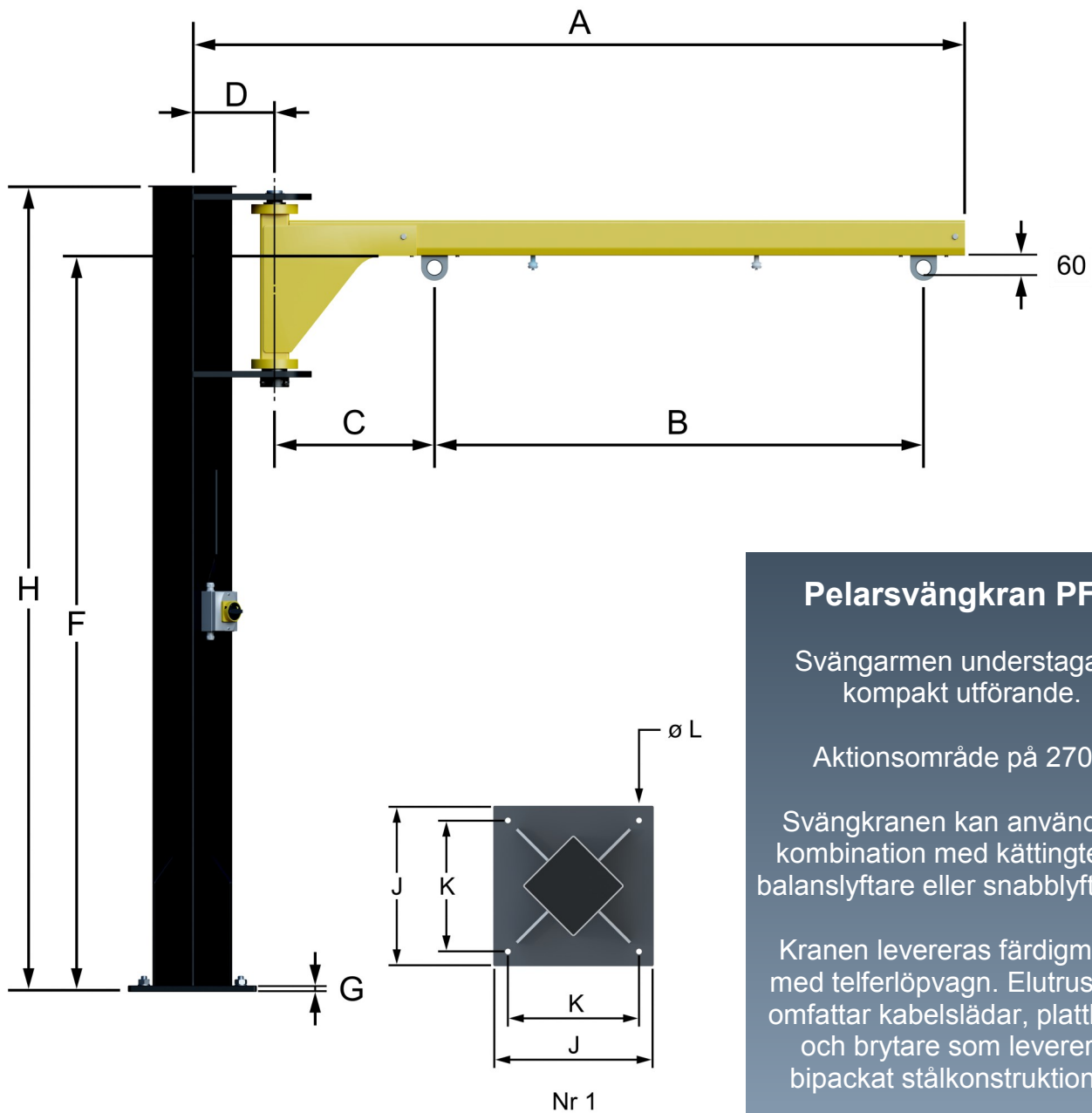
Som option kan kranarnas leder förses med justerbara stopp för begränsning av armarnas aktionsområden.

Kranen levereras färdigmålad med elutrustning bipackad.

typ	Last	A	B	C	D	F	G	H	J	K	L	Nr
125 - 2500		2804	1000	1500								
125 - 3000	125	3304	1250	1750	304	2585	20	3038	550	450	20	2
125 - 3500		3804	1500	2000								
160 - 2500		2804	1000	1500								
160 - 3000	160	3304	1250	1750	304	2585	20	3038	550	450	20	2
160 - 3500		3804	1500	2000								
250 - 2500		2804	1000	1500								
250 - 3000	250	3304	1250	1750	304	2585	20	3038	550	450	20	2

\*) Med säkeretskrok. Vid standardkrok 260 mm.

## Pelarsvängkran PFU



### Pelarsvängkran PFU

Svängarmen understagad i kompakt utförande.

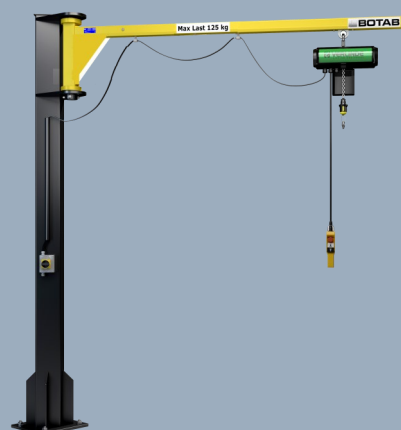
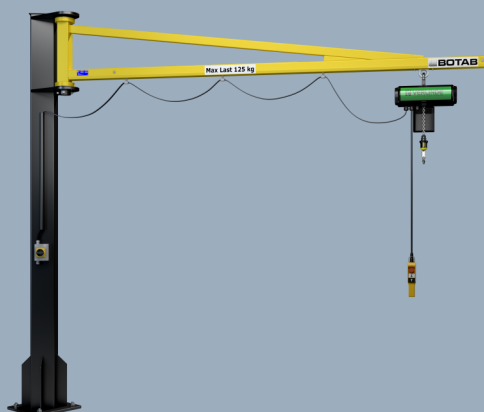
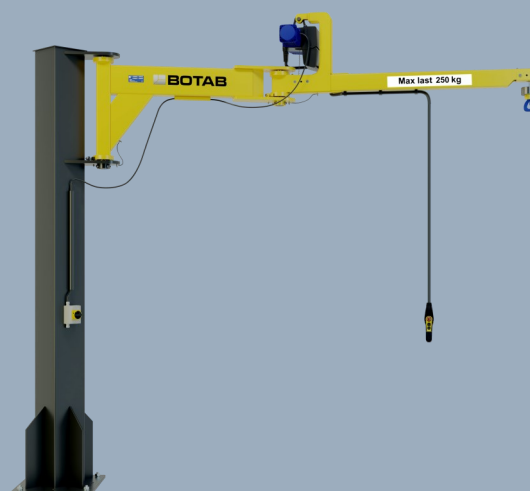
Aktionsområde på 270°.

Svängkranen kan användas i kombination med kättingtelfer, balanslyftare eller snabblyftblock.

Kranen levereras färdigmålad med telferlöpvcagn. Elutrustning omfattar kabelslädrar, plattkabel och brytare som levereras bipackat stålkonstruktionen.

typ	Last	A	B	C	D	F	G	H	J	K	L	Nr
60 - 1000		1255	450									
60 - 1500	60	1755	950	410	255	2782	20	3000	400	300	20	1
60 - 2000		2255	1450									
80 - 1000		1255	450									
80 - 1500	80	1755	950	410	255	2782	20	3000	400	300	20	1
80 - 2000		2255	1450									
125 - 1000		1255	450									
125 - 1500	125	1755	950	410	255	2782	20	3000	400	300	20	1
125 - 2000		2255	1450									

Vi på BOTAB har konstruerat och tillverkat svängkranar under mer än 50 års tid. Både i standard och kundanpassat utförande för laster på några tiotals kilon upp till 40 ton.



 **BOTAB**

Box 260, 645 24, STRÄNGNÄS  
E-post: [info@botab.se](mailto:info@botab.se), Tel. +46 (0)152-21120  
[www.botab.se](http://www.botab.se)