

Griptång för max 125 kg

För plansidigt och cirkelformat gods.

Som standard försedd med kopplingstapp passande i snabbkoppling för teleskopyiftare LevoMat.

Vid önskemål kan lyftögla passande för telfrar levereras.

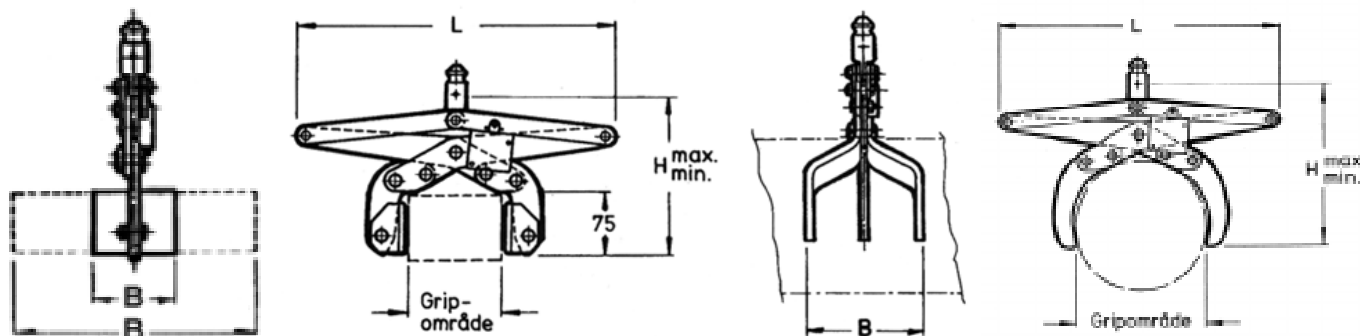
Art.nr. lyftögla 141 272

Griptängerna är försedda med spärr som låser i öppet läge. Spärren hakas automatiskt ur vid lyft av gods.

Gripbackarna för plansidigt gods är försedda med friktionsbelägg av gummi.

Griptängerna levereras omonterade.

Ytbehandling: Rostskyddsfärg och täckfärg i gul kulör.



Kompleta griptänger för plansidigt gods

Storlek	Artikelnr:		Grip-område	Mått			
	B = 60	B = 200		B	L	H _{min}	H _{max}
Griptång Nr 1	110 700	110 712	60 - 80				
	110 701	110 713	80 - 105	60			
	110 702	110 714	105 - 130	alt	370	190	265
	110 703	110 715	130 - 155	200			
	110 704	110 716	155 - 180				
Griptång Nr 2	110 705	110 717	180 - 205				
	110 724	110 730	140 - 210	60			
	110 725	110 731	210 - 275	alt	520	190	415
	110 726	110 732	275 - 340	200			

Kompleta griptänger för cirkelformat gods

Storlek (Griptång)	Art.nr.	Grip-område	B	L	H _{min}	H _{max}	Sax-storlek
Tång nr 1	110 736	Ø 40 - 150	120	370	225	420	1
Tång nr 2	110 737	Ø 100 - 300	160	520	325	620	2

Griptång för max 500 kg

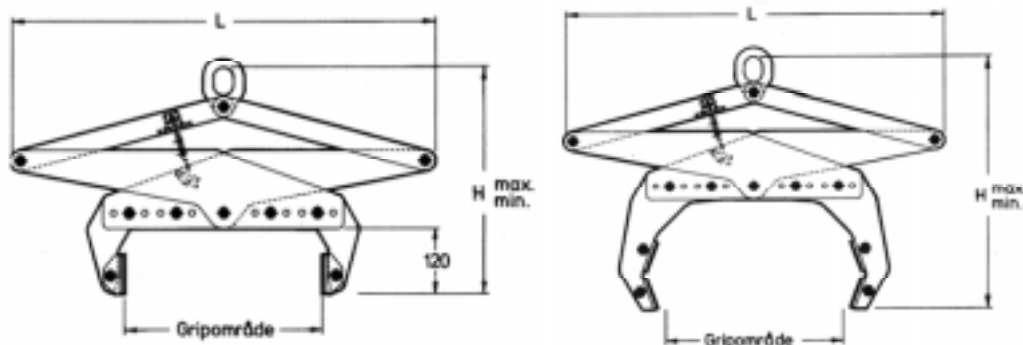
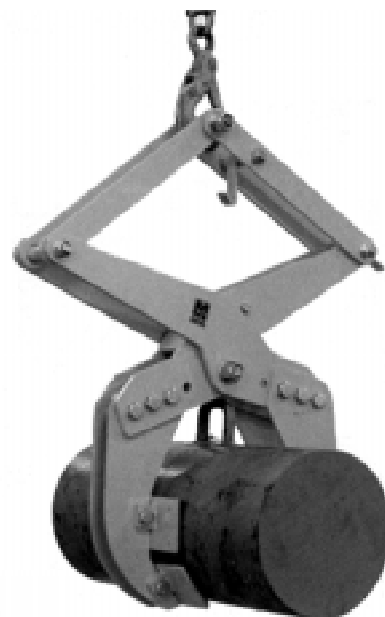
För plansidigt och cirkelformat gods. Försedd med lyftögla.

Griptångerna är försedda med spärr som låser i öppet läge. Spärren hakas automatiskt ur vid lyft av gods.

Gripbackarna för plansidigt gods är försedda med friktionsbelägg av gummi.

Griptångerna levereras färdigmonterade.

Ytbehandling: Rostskyddsfärg och täckfärg i gul kulör.



Kompleta griptänger för plansidigt gods

Storlek	Art.nr.	Gripområde mm	Gripplatta h x b mm	L mm	H min mm	H max mm
Griptång Nr 3	149 000	55—80	70 x 200	625	380	570
	149 001	80—110				
	149 002	110—150				
	149 003	150—190				
	149 004	180—230				
	149 005	220—270				
	149 006	260—310				
Griptång Nr 4	149 007	260—310	70 x 200	820	430	700
	149 008	310—370				
	149 009	370—430				
	149 010	420—490				
	149 011	480—550				

Kompleta griptänger för cirkelformat gods

Storlek	Art.nr.	Gripområde mm	Gripplatta h x b mm	L mm	H min mm	H max mm
Griptång Nr 3	149 012	∅ 150—200	70 x 200	625	440	760
	149 013	∅ 200—270	70 x 200	625	500	835
Griptång Nr 4	149 014	∅ 270—350	70 x 200	820	545	880
	149 015	∅ 350—460	70 x 200	820	600	950